



# dalap<sup>®</sup>

## GBV - Odour-tight back-draft damper for square ducting

EN

### INSTALLATION

Insert the damper between ducting. Ensure the airflow direction is correct.

**CAUTION:** Do not use any sharp tools. They could damage the membrane. The damper is not designed for use in aggressive environments.

### MAINTENANCE

GBV back-draft damper components repel dirt and are maintenance-free. However, when used in a humid and dusty environment, you should periodically check their perfect cleanliness. Clean components using a soap solution when soiled.

### WARRANTY CLAIMS - DISCLAIMER

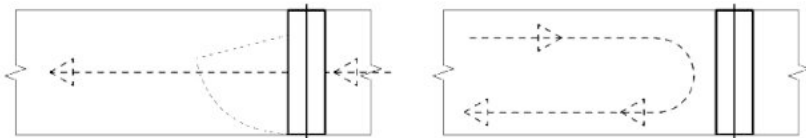
Failure to follow the above instructions will void our warranty.

### MAGNET ADJUSTMENT

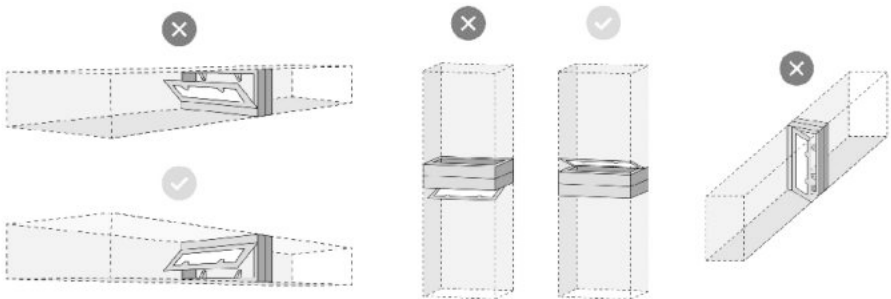
The strength of the magnet can be adjusted using the steel screw, which modifies the damper closing force. Simply tighten or loosen the screw as needed with a Phillips screwdriver. To increase the pull, loosen the screw closer to the magnet. At the same time, care must be taken to ensure that the screw does not protrude too much and that the damper is able to close completely. Higher negative pressure in the duct may be the reason this step is required.



PIC 1 – Illustration of airflow



PIC 2 – The damper must be installed correctly.



Sorted waste – electrical and electronic devices. At the end of its service life, the device may be disposed of as unsorted municipal solid waste.



# dalap<sup>®</sup>

## GBV - Geruchsdichtes Rückschlagventil für Vierkantröhre

DE

### MONTAGE

Klappe zwischen die Rohre schieben. Dabei ist auf die richtige Luftstromrichtung zu achten.

**HINWEIS:** Keine scharfen Werkzeuge verwenden. Dadurch könnte die Membran beschädigt werden. Die Klappe darf nicht in einer aggressiven Umgebung verwendet werden.

### WARTUNG

GBV-Rückschlagventilkomponenten sind schmutzabweisend und wartungsfrei. Beim Einsatz in feuchter und staubiger Umgebung sollten Sie jedoch regelmäßig ihre einwandfreie Sauberkeit überprüfen. Bei stärkerer Verschmutzung sollten die Bauteile in Seifenlauge gereinigt werden.

### GARANTIEANSPRÜCHE - HAFTUNGSAUSSCHLUSS

Wenn Sie die obigen Anweisungen nicht befolgen, erlischt unsere Garantie.

### ZUGKRAFT DES MAGNETEN

Bei Bedarf kann die Zugkraft des Magneten an der Stahlschraube angepasst werden, wodurch sich die Andruckkraft der Klappe verändert. Wir ziehen oder lösen die Schraube einfach je nach Bedarf mit einem Kreuzschlitzschraubendreher. Um die Zugkraft zu erhöhen, lösen Sie die Schraube näher am Magneten. Gleichzeitig ist darauf zu achten, dass die Schraube nicht zu weit herausragt und die Klappe vollständig schließen kann. Grund für diesen Schritt kann ein größerer Unterdruck in der Rohrleitung sein.

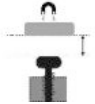


Abb. 1 - Darstellung des Luftstroms

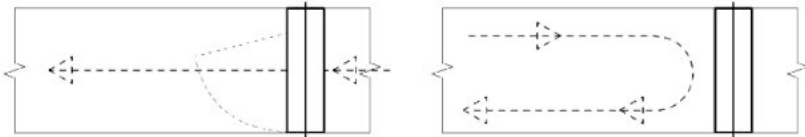
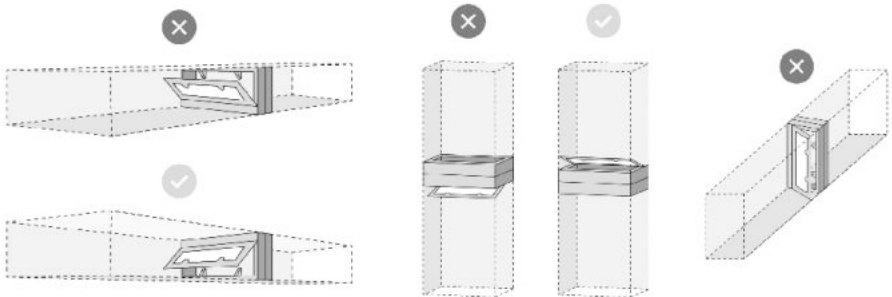


Abb. 2 - Die Klappe muss korrekt installiert werden.



Sortierter Abfall - elektrische und elektronische Geräte. Nach Ablauf des Verfallsdatums darf das Gerät nicht als Teil des unsortierten Hausmülls entsorgt werden.

**MONTÁŽ**

Nasuňte klapku mezi potrubí. Je nutné dbát na správný směr proudění vzduchu.

**UPOZORNĚNÍ:** Nepoužívejte žádné ostré nástroje. Mohlo by dojít k poškození membrány. Klapka nesmí být použita v agresivním prostředí.

**ÚDRŽBA**

Součástky zpětné klapky GBV odpuzují nečistoty a jsou bezúdržbové. Při použití ve vlhkém a prašném prostředí byste však měli periodicky kontrolovat jejich perfektní čistotu. Při větším znečištění by měly být součástky vyčištěny v mýdlovém roztoku.

**ZÁRUČNÍ NÁROKY – VYLOUČENÍ ZODPOVĚDNOSTI**

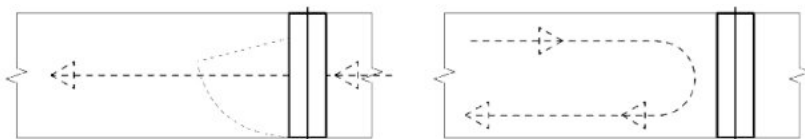
Pokud nedodržíte výše uvedené instrukce, propadá naše záruka.

**PŘITAŽENÍ MAGNETU**

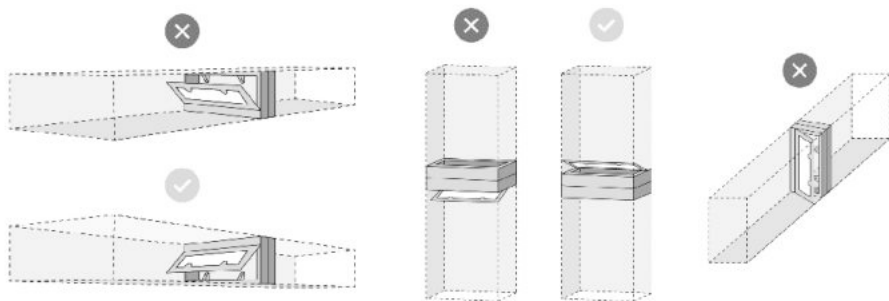
V případě potřeby lze nastavit tah magnetu na ocelový šroubek, čímž se mění síla přitlaku klapky. Šroubek jednoduše podle potřeby dotáhneme nebo povolíme křížovým šroubovákem. Pro zvýšení tahu šroubek povolíme bliž k magnetu. Přitom je třeba dbát na to, aby šroubek příliš nevyčníval a klapka se dokázala úplně dovřít. Důvodem pro tento krok může být větší podtlak v potrubí.



PIC 1 – Ilustrace proudění vzduchu



PIC 2 – Klapku je nutné instalovat správným způsobem.



Tříděný odpad – elektrická a elektronická zařízení. Po skončení doby použitelnosti, nesmí být zařízení likvidováno jako součást netříděného komunálního odpadu.

## MONTÁŽ

Nasuňte klapku medzi potrubie. Je nutné dbať na správny smer prúdenia vzduchu.

**UPOZORNENIE:** Nepoužívajte žiadne ostré nástroje. Mohlo by dôjsť k poškodeniu membrány. Klapka sa nesmie používať v agresívnom prostredí.

## ÚDRŽBA

Súčiastky spätnej klapky GBV odpudzujú nečistoty a sú bezúdržbové. Pri použití vo vlhkom a prašnom prostredí by ste však mali periodicky kontrolovať ich perfektnú čistotu. Pri väčšom znečistení je potrebné súčiastky vyčistiť v mydlovom roztoku.

## ZÁRUČNÉ NÁROKY – VYLÚČENIE ZODPOVEDNOSTI

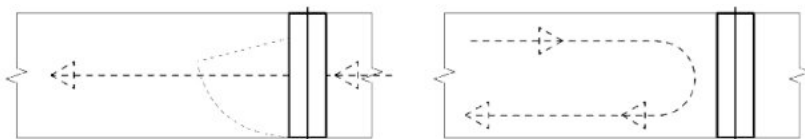
Ak nedodržíte vyššie uvedené inštrukcie, prepadá naša záruka.

## PRITIAHNUTIE MAGNETU

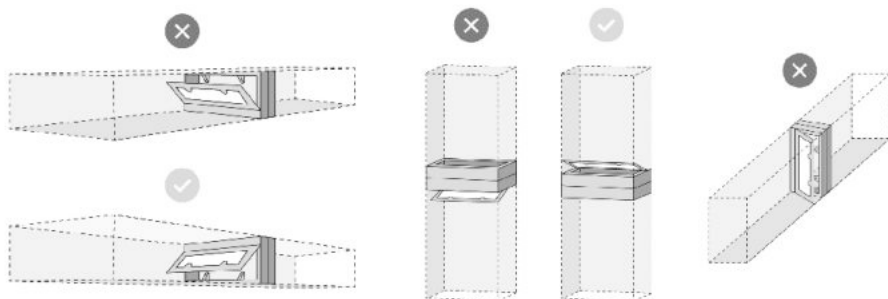
V prípade potreby je možné nastaviť ťah magnetu na oceľovú skrutku, čím sa mení sila prítaku klapky. Skrutku jednoducho podľa potreby dotiahneme alebo povolíme krížovým skrutkovačom. Na zvýšenie ťahu skrutku povolíme bližšie k magnetu. Pritom treba dbať na to, aby skrutka príliš nevyčnievala a klapka sa dokázala úplne dovrieť. Dôvodom pre tento krok môže byť väčší podtlak v potrubí.



OBR. 1 – Ilustrácia prúdenia vzduchu



OBR. 2 – Klapku je nutné inštalovať správnym spôsobom



Triedený odpad – elektrické a elektronické zariadenia. Po skončení lehoty použiteľnosti sa zariadenie nesmie likvidovať ako súčasť netriedeného komunálneho odpadu.

## ÖSSZESZERELÉS

Csúsztassa a csappantyút a csövek közé. Ügyelni kell a légáramlás helyes irányára.

**FIGYELMEZTETÉS:** Ne használjon semmilyen éles szerszámot. A membrán sérülhet. A csappantyút nem használható agresszív környezetben.

## KARBANTARTÁS

A GBV visszacsapószelep alkatrészei tisztítják a szennyeződések és karbantartásmentesek. Ha azonban nedves és poros környezetben használják, rendszeresen ellenőrizni kell tökéletes tisztaságukat. Erősebb szennyeződés esetén az alkatrészeket szappanos oldatban kell tisztítani.

## GARANCIÁLIS IGÉNYEK – A FELELŐSSÉG KIZÁRÁSA

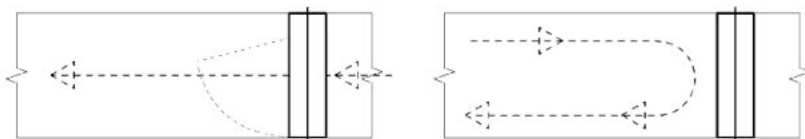
A fenti utasítások be nem tartása esetén az általunk nyújtott garancia érvényét veszti.

## A MÁGNES VONZÁSA

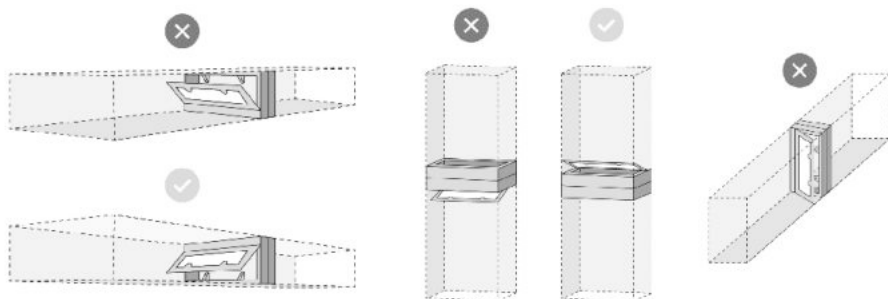
Szükség esetén az acélsavar mágneses húzása állítható a csappantyúnyomás változtatásához. Egyszerűen húzza meg vagy lazítsa meg a csavart egy csillagfejű csavarhúzóval, ha szükséges. A feszültség növeléséhez lazítsa meg a mágneshez közelebbi csavart. Ügyelni kell arra, hogy a csavar ne álljon ki túlságosan, és hogy a csappantyú teljesen be tudjon záródni. Ennek a lépésnek az lehet az oka, hogy a csőben nagyobb a vákuum.



1. ábra – A levegőáram illusztrációja



2. ábra – A csappantyút a megfelelő módon kell felszerelni.



Szelektív hulladék – elektromos és elektronikus berendezések. A berendezéseket hasznos élettartamuk végén nem szabad a válogatatlan kommunális hulladék részeként ártalmatlanítani.



# dalap<sup>®</sup>

## GBV - Przeciwpachowa klapka zwrotna do rurociągu prostokątnego

PL

### MONTAŻ

Nasunąć klapkę między rury. Dotrzymać prawidłowego kierunku przepływu powietrza.

**UWAGA:** Nie używać żadnych ostrych narzędzi. Mogłoby dojść do uszkodzenia membrany. Klapka nie może być używa w agresywnym środowisku.

### UTRZYMANIE

Części klapki zwrotnej GBV nie przyjmują zanieczyszczeń i są bezutrzymaniowe. W razie użycie w wilgotnym i zapyłonym środowisku należy jednak kontrolować regularnie ich czystość. W razie większego zanieczyszczenia części należy wyczyścić roztworem wody z mydłem.

### GWARANCJA - WYKLUCZENIE ODPOWIEDZIALNOŚĆ

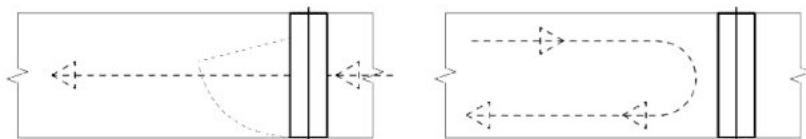
W razie niedotrzymania podanych powyżej instrukcji gwarancja zanika.

### PRZYCIĄGNIĘCIE MAGNESU

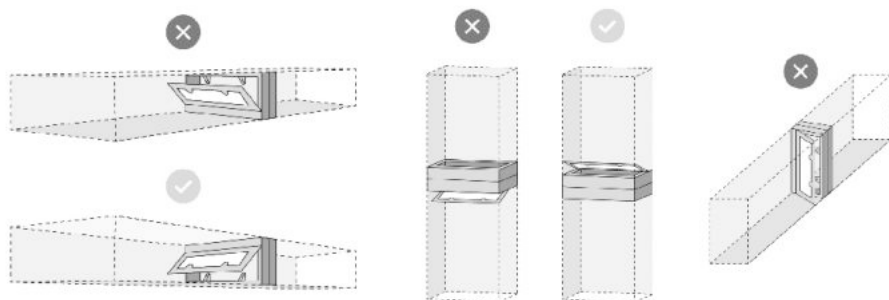
W razie potrzeby można nastawić ciąg magnesu na stalową śrubkę, w wyniku czego zmieni się siła docisku klapki. Po prostu należy wkręcić lub wykręcić śrubkę krzyżowym śrubokrętem. Dla zwiększenia ciągu trzeba zbliżyć śrubkę do magnesu. Przy tym jednak trzeba dbać o to, aby śrubka nie wystawała za mocno i klapka mogła się całkowicie zamknąć. Powodem tego kroku może być większe podciśnienie w przewodach.



PIC 1 – Ilustracja przepływu powietrza



PIC 2 – Klapkę trzeba zainstalować w prawidłowy sposób.



Segregowany odpad – sprzęt elektryczny i elektroniczny. Po upływie żywotności urządzenia nie wolno likwidować wspólnie z niesegregowanym odpadem komunalnym.



# dalap<sup>®</sup>

## GBV - Clapetă antiretur de reținer miros pentru conducte pătrate

RO

### MONTAJ

Introduceți clapeta între conducte. Trebuie să țineți cont de direcția corectă a fluxului de aer.

**ATENȚIE:** Nu folosiți scule ascuțite. Acest lucru ar putea deteriora diafragma. Clapeta nu are voie să fie utilizată într-un mediu agresiv.

### ÎNTREȚINERE

Componentele clapetei antiretur GBV resping murdăria și nu necesită întreținere. Cu toate acestea, la utilizarea lor într-un mediu umed și prăfuit, ar trebui să verificați periodic curățenia perfectă a acestora. În cazul unui grad de murdărire mai mare, componentele trebuie curățate cu o soluție de săpun.

### DREPTUL LA GARANȚIE - EXCLUDEREA RESPONSABILITĂȚII

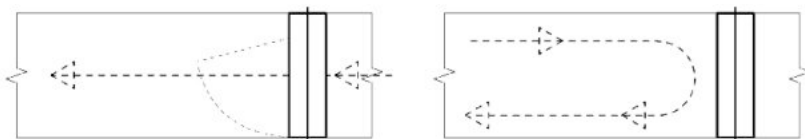
În cazul nerespectării instrucțiunilor de mai sus, garanția noastră se anulează.

### ATRAGEREA MAGNETULUI

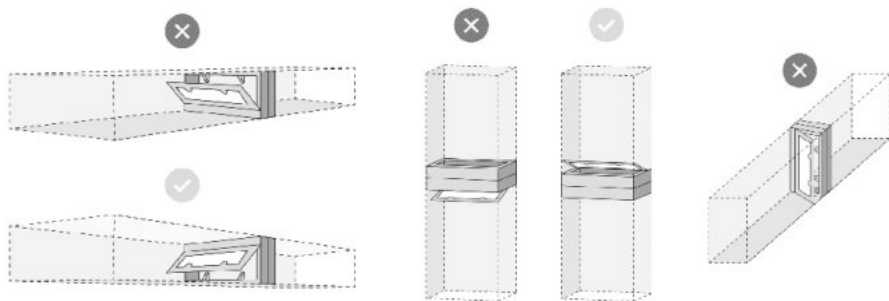
În caz de necesitate, atragerea magnetului la șurubul din oțel poate fi reglată, ceea ce modifică forța de presiune a clapetei. În funcție de necesitate, strângem sau slăbim șurubul cu o șurubelniță în cruce. Pentru creșterea atragerii, slăbiți șurubul mai aproape de magnet. Simultan, trebuie avut grijă ca șurubul să nu iasă prea mult în afară și clapeta să se poată închide complet. Motivul pentru acest pas poate fi o subpresiune mai mare în conductă.



PIC 1 - Ilustrație a fluxului de aer



PIC 2 - Clapeta trebuie instalată corect.



Deșeuri sortate – aparate electrice și electronice. După expirarea duratei de viață, dispozitivul nu are voie să fie aruncat sub formă de deșeuri municipale nesortate.

### МОНТАЖ

Пъхнете клапана между тръбите. Трябва да се спазва правилната посока на струенето на въздуха.

**ВНИМАНИЕ:** Не използвайте никакви остри инструменти. Това може да повреди мембраната. Клапанът не бива да се използва в агресивна среда.

### ПОДДРЪЖКА

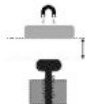
Компонентите на възвратния клапан GBV отблъскват нечистотията и не изискват поддръжка. Въпреки това когато клапанът се използва във влажна и прашна среда, трябва периодично да проверявате перфектната им чистота. При по-голямо замърсяване компонентите трябва да се почистят в сапунен разтвор.

### ГАРАНЦИОННИ ПРЕТЕНЦИИ – ОТКАЗ ОТ ОТГОВОРНОСТ

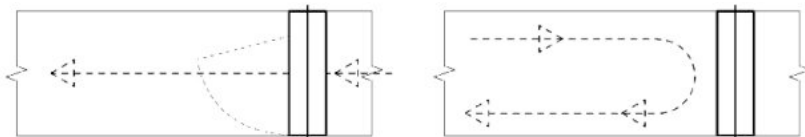
Ако не следвате горните инструкции, нашата гаранция става невалидна.

### ПРИВЛИЧАНЕ НА МАГНИТА

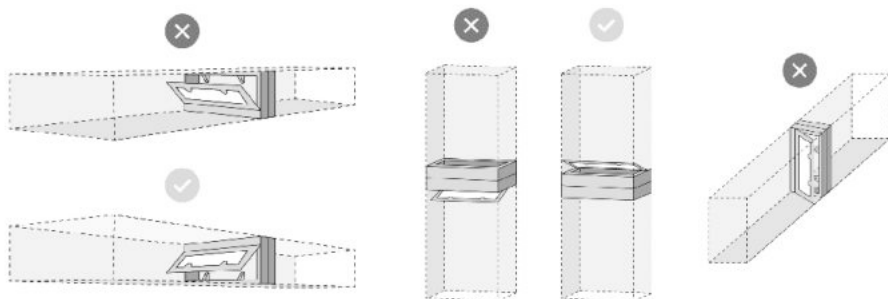
Ако е необходимо, привличането на магнита спрямо стоманения винт може да се регулира, което променя силата на притискане на клапана. Просто дозатягаме или разхлабваме винта според нуждите с кръстата отвертка. За по-силно привличане разхлабваме винта по-близо до магнита. При това трябва да се внимава винтът да не стърчи твърде много и клапанът да може да се затвори напълно. Причината за тази стъпка може да е по-голямото отрицателно налягане в тръбопровода.



Ил. 1 – Илюстрация на въздушния поток



Ил. 2 – Клапанът трябва да се монтира правилно.



Разделно изхвърляне на отпадъците – електрически и електронни устройства. След изтичане на срока на годност уредът не бива да се изхвърля като несортиран битов отпадък.