

Distributor für die EU, Distributor for the EU, Distributor pro EU, Distributor pre EU,
Forgalmazó az EU területén, Dystrybutor dla UE, Distributore per l'UE, Distributeur à l'UE,
Distribuidor para la UE:

DALAP GmbH
Töpfergasse 72
095 26 Olbernhau, DE
www.dalap.eu
info@dalap.eu

GARANTIE-ZERTIFIKAT
WARRANTY CERTIFICATE
ZÁRUČNÍ LIST
ZÁRUČNÝ LIST
JÓTÁLLÁSI JEGY
KARTA GWARANCYJNA
CERTIFICATO DI GARANZIA
BON DE GARANTIE
HOJA DE GARANTÍA

- | | | |
|--------------------------------|---------------------------------------|---------------------------------|
| <input type="checkbox"/> QUIET | <input type="checkbox"/> AP 100 | <input type="checkbox"/> AP 160 |
| <input type="checkbox"/> Z | <input type="checkbox"/> AP 125 | <input type="checkbox"/> AP 200 |
| <input type="checkbox"/> T | <input type="checkbox"/> AP 125 STARK | <input type="checkbox"/> AP 250 |
| <input type="checkbox"/> PROFI | <input type="checkbox"/> AP 150 | <input type="checkbox"/> AP 315 |

Stempel des Verkäufers, Seller's Stamp, Razítko, Pečiatka, Pecsét helye, Pieczęćka, Timbro, Cachet, Sello:

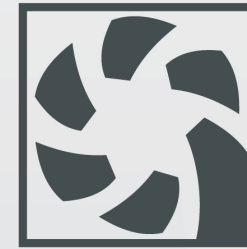
Zeitpunkt des Verkaufs, Date of Sale, Datum prodeje,
Dátum predaja, Eladás dátuma, Data sprzedaży, Data di
vendita, Date de vente, Fecha de venta:



Die selektive Sammlung von Elektro- und Elektronikgeräten.
The selective collection of electronic and electrical equipment.
Tříděný odpad - elektrická a elektronická zařízení.
Triedený odpad - elektrické a elektronické zariadenia.
Szelektív hulladék - elektromos és elektronikus berendezések.
Sortowany odpad - urządzenia elektryczne i elektroniczne.
Raccolta differenziata - apparecchi elettrici ed elettronici.
Déchets triés - dispositifs électriques et électroniques.
Resíduos clasificados - equipos eléctricos y electrónicos.



Die Entsorgung des Produktes darf nicht im unsortierten Siedlungsabfall erfolgen!
The disposal of electronic and electrical products in unsorted municipal waste is forbidden.
Po skončení doby použitelnosti, nesmí být likvidován jako součást netříděného komunálního odpadu.
Po skončení doby použitelnosti, nesmie byť likvidovaný ako súčasť netriedeného komunálneho odpadu.
A használati időtartam lejártát követően szelektálatlan települési hulladékként kell kezelni.
Po upływie okresu żywotności nie może być utylizowany, jako niesortowany odpad komunalny.
Alla fine del ciclo di vita, non vanno smaltiti come rifiuti urbani non differenziati.
Une fois le délai de l'applicabilité expiré, le produit ne peut pas être liquidé en tant que partie des déchets de ménage non triés.
Después de la finalización de la vida útil no debe liquidarse dentro de los residuos comunales no clasificados.



dalap[®]
LüftunGs Systeme



AP



USER MANUAL

GEBRAUCHSANWEISUNG

HASZNÁLATI ÚTMUTATÓ

MODE D'EMPLOI

NÁVOD K POUŽITÍ

ISTRUKCJA OBSŁUGI

MANUAL DE INSTRUCCIONES

NÁVOD NA POUŽITIE

ISTRUZIONI PER L'USO

VERWENDUNG

AP Rohrventilatoren sind geeignet für eine Entlüftung von Wohn- und Geschäftsräumen und erzeugen bei nur geringem Rauschen eine hohe Druckleistung, wodurch auch größere Rohrstrecken ohne wesentlichen Volumenverlust überwunden werden können.

AUFBAU

AP Ventilatoren bestehen aus:

- Bis zu einem Durchmesser von 200 mm bestehen die Ventilatoren aus hochwertigem ABS-Kunststoff. Größere Modelle sind hergestellt aus schwer entflammaren Polypropylen.
 - Das Gehäuse des Typs QUIET besteht aus Kunststoff und ist im Inneren mit einer schallabsorbierenden Schicht ausgestattet.
 - Der zweistufige Lüftermotor ist mit einem Schalter zum Umschalten der beiden Geschwindigkeiten ausgestattet (außer AP...QUIET und AP...Z).
 - Bei dem Modell AP 125 STARK ist Motorleistung erhöht.
 - Modell AP...T ist mit einem Temperatursensor ausgestattet
- Die Ventilatoren werden in den Durchmessern 100, 125, 150, 160, 200, 250 und 315 mm hergestellt.

Weitere Varianten AP:

- **QUIET:** Der Ventilator ist mit einem Schalldämpfer ausgestattet
- **Z:** Der Ventilator mit Timer
- **T:** Der Ventilator mit Temperatursensor
- **PROFI:** Rohrlüfter - professionelle Version

INSTALLATION

AP Ventilatoren sind für die Montage in Rohrleitungen konzipiert.

Nachdem das Gerät ausgepackt wurde, überprüfen Sie bitte den Zustand des Stromkabels (Schnitte, Schäden an der Isolierung), den Zustand des Gehäuses (Dellen, Verformungen), der Propeller sollte beim Laufen nicht am Gehäuse kratzen. Die technischen Daten auf der Informationsplatte sollten mit den Daten für die elektrische Installation übereinstimmen.

VORSICHT! Schalten Sie den Strom vor der Installation des Ventilators ab. Das Anschliessen and das Stromnetz sollte von einem professionellen Elektriker mit den erforderlichen Qualifikationen durchgeführt werden!

PFLEGE

Die Häufigkeit der Wartungs- und Reinigungsarbeiten ist abhängig vom Einsatzort und den dort herrschenden Luftverhältnissen, mindestens aber einmal alle 6 Monate erforderlich.

Nehmen Sie den Lüfter vom Luftrohr ab, lösen Sie die Schellen und nehmen Sie das Lüfterrad heraus. Mit Hilfe der von im Wasser gelöstem Spülmittel reinigen Sie die Blätter des Lüfterrades. Vorsicht-die Flüssigkeit darf nicht in den Elektromotor eindringen!. Staub und Unreinigkeiten beseitigen von der Oberfläche des Lüfters mit der Hilfe einer Bürste oder mit Pressluft.

USE

AP ducted fans are designed for under-pressure ventilation. They support gravity ventilation in residential and commercial premises where high pressure and low noise levels are required.

CONSTRUCTION

AP fans consist of:

- cover is made of the high quality ABS plastic and the low-flammable polypropylene with diameter of 200 mm
- fan is equipped two-speed motor and a built-in switch (besides fans AP...QUIET and AP...Z)
- model AP 125 STARK is equipped with high-powered motor
- outside cover of type QUIET is made of the polymer and inside
- model AP...T is equipped with a temperature sensor

The fans are compatible with air ducts of diameters 100, 125, 150, 160, 200, 250 and 315 mm.

Modification of type AP - **QUIET:** fan is equipped with the silencer

- **Z:** fan is equipped with timer
- **T:** fan with temperature sensor
- **PROFI:** the professional version of the duct fan

INSTALLATION

AP fans are designed to duct installation.

After a fan is unpacked, you should check:

- the condition of connectors in junction box (cuts, insulation breaks)
- the condition of a fan's casing (dents, deformations) - the fan blades should not scrape the tunnel
- if the technical data on the information plate corresponds to the parameters of a given electrical installation.

CAUTION! Turn off the electrical supply to the area where the fan is to be installed! The electrical installation must be performed by professionals with the required qualifications!

CONDITIONS DE GARANTIE

DALAP GmbH garantit un fonctionnement efficace de l'appareil conformément aux conditions techniques du débit, définies dans le présent mode d'emploi. La garantie couvre des défauts de construction et de matériel et l'appareil. La garantie suivante est valable sur le territoire de l'Union européenne. La garantie concerne une réparation gratuite, éventuellement le remplacement du produit dans un délai de 24 mois depuis le jour d'achat. La réclamation doit être résolue dans un délai de 30 jours depuis la livraison du produit réclamé au vendeur ou au fabricant.

La garantie ne couvre pas les défauts ci-dessous produits en conséquence de :

- endommagement mécanique, pollution,
- transformation,
- modifications de construction,
- activités liées à la protection et au nettoyage de l'appareil,
- des accidents,
- catastrophes naturelles, chimiques et des influences atmosphériques,
- stockage non approprié,
- réparations non autorisées et manipulations incompétentes de l'appareil,
- installation incorrecte de l'appareil.

Les droits de garantie sont rejetés dans les cas décrits et dans les cas similaires.

Le client a le droit à une réparation gratuite, éventuellement, au remplacement de l'appareil défectueux, en éliminant autres défauts de l'appareil. La notion "réparation" ne comprend pas des activités décrites au mode (maintenance, nettoyage) que le client a l'obligation de réaliser lui-même.

Les décisions sur les droits de garantie prises par le fabricant DALAP GmbH sont considérées comme finales.

ATTENTION !

Le branchement au réseau électrique doit être réalisé par un électricien compétent ! Avant toute maintenance, le ventilateur doit être isolé du réseau électrique ! Le dispositif électrique doit être branché au commutateur avec une distance entre les contacts de tous les pôles supérieure à 3 mm. Le ventilateur doit être mis à la terre ! Il faut éviter un flux rétroactif de gaz de la cheminée ouverte dans la chambre. Le ventilateur ne devrait pas être utilisé dans les chambres démontrant une humidité élevée et en tant que ventilateur évitant une explosion. Le fabricant se réserve le droit de faire des modifications de construction découlant du progrès technique.

CONDICIONES DE GARANTÍA

DALAP GmbH garantiza un funcionamiento efectivo del equipo de acuerdo con las condiciones técnicas de flujo, especificadas en este manual. La garantía cubre los defectos de construcción y de material del equipo. La siguiente garantía es aplicable en todo el territorio de la Unión Europea.

La garantía cubre la reparación gratuita, o el intercambio del producto dentro de un plazo de 24 meses, a partir de la fecha de compra. Las reclamaciones deben ser solucionadas en un plazo de 30 días, contados a partir del día de la recepción del producto reclamado por el vendedor o el productor.

La garantía no cubre los defectos indicados a continuación, producidos a consecuencia de:

- danos mecánicos, la contaminación,
- transformaciones,
- cambios en el diseño de construcción,
- operaciones relacionadas con la protección y limpieza del equipo,
- accidentes,
- desastres naturales, los agentes químicos y atmosféricos,
- almacenamiento inadecuado,
- reparaciones irregulares y no autorizadas y el manejo inadecuado del equipo,
- instalación inadecuada del equipo.

En estos y otros casos similares, no se admiten los derechos de garantía.

El cliente tiene derecho a la reparación gratuita, o al reemplazo del equipo defectuoso, y a la eliminación de otras fallas del equipo. El término "reparación" no incluye las operaciones especificadas en el manual (mantenimiento, limpieza), que el cliente debe realizar por su cuenta.

Las decisiones acerca de los derechos de garantía realizados por el productor DALAP GmbH se consideran definitivas.

¡ATENCIÓN!

¡La conexión a la red eléctrica debe ser realizada sólo por un electricista cualificado! ¡El ventilador debe estar desconectado de la red eléctrica, antes de darle mantenimiento! El equipo eléctrico debe estar conectado a un interruptor que tenga una distancia de más de 3 mm entre los contactos de todos los polos. ¡El ventilador debe estar conectado a tierra! Es necesario impedir el reflujo de gas en la habitación desde la chimenea abierta. El ventilador no debería utilizarse en habitaciones con una elevada humedad y como ventilador antiexplosivo. El productor se reserva el derecho de realizar cambios de construcción que resulten de los avances del desarrollo técnico.

MAINTENANCE

Maintenance should be carried out periodically, at least once every six months.

Disassemble the fan from the ducting, loosen the straps and remove the fan wheel. Clean all dirty parts with wet cloth with a small amount of detergent. (Do not get the motor wet!). Re-assemble the fan.

POUŽITÍ

AP je potrubní ventilátor založen na systému podtlakového větrání a je určen pro odvětrávání bytových i nebytových prostor, kde je vyžadován vysoký tlak a nízká hlučnost.

KONSTRUKCE

Ventilátory AP jsou vyrobeny z:

- z vysoce kvalitního ABS plastu a od průměru 200 jsou vyrobeny z nízko hořlavého polypropylenu
- vnější plášť typu QUIET je vyroben z polymeru a uvnitř pláště je zvukově absorpční vrstva
- ventilátor má dvourychlostní motor a je vybaven přepínačem rychlostí (kromě ventilátorů AP...QUIET a AP...Z)
- model AP 125 STARK má zvýšený výkon motoru
- model AP...T je vybaven teplotním čidlem

Ventilátory jsou vyráběny v průměrech 100,125,150,160,200,250 a 315.

Modifikace typu AP

- **QUIET:** ventilátor je vybaven tlumičem hluku
- **Z:** ventilátor s časovým spínačem
- **T:** ventilátor s teplotním čidlem
- **PROFI:** profesionální verze potrubního ventilátoru

INSTALACE

Ventilátory AP jsou určeny pro montáž do potrubí.

Po rozbalení ventilátoru pečlivě zkontrolujte zda:

- nejsou mechanicky poškozeny kabely ventilátoru,
- nedošlo k poškození těla ventilátoru a lopatky ventilátoru nedrou o kryt,
- údaje na štítku odpovídají parametrům dané elektroinstalace.

POZOR! Před instalací odpojte přívod elektrické energie. Veškeré elektroinstalační práce musí být prováděny školeným oprávněným odborníkem - elektrikářem!

ÚDRŽBA

Údržba by měla být prováděna pravidelně alespoň jednou za 6 měsíců. Demontujte ventilátor od vzduchovodu, uvolněte upínací pásky a vyjměte kolo ventilátoru. Pomocí roztoku vody a mycího prostředku očistíte lopatky hnacího kola ventilátoru, ale dejte pozor, aby se tekutina nedostala na elektromotor! Prach a nečistoty očistíte také z povrchu ventilátoru pomocí suchého kartáčku nebo stlačeného vzduchu.

POUŽITIE

AP je potrubný ventilátor založený na systéme podtlakového ventrania a je určený pre odetrávanie bytových i nebytových priestorov, kde je vyžadovaný vysoký tlak, silný prúd a nízka hlučnosť.

KONŠTRUKCIA

Ventilátory AP sú vyrobené z:

- vysoko kvalitného ABS plastu a od priemeru 200 sú vyrobené z nízko horľavého polypropylénu
- vonkajší plášť typu QUIET je vyrobený z polyméru a vo vnútri plášte je zvukovo absorpčná vrstva
- ventilátor má dvojrychlostný motor a je vybavený prepínačom rýchlostí (okrem AP...QUIET a AP...Z)
- model AP 125 STARK má zvýšený výkon motora
- model AP...T je vybavený teplotným čidlom

Ventilátory sú vyrábané v priemeroch 100, 125, 150, 160, 200, 250 a 315 mm.

Modifikácie typu AP

- **QUIET:** ventilátor je vybavený tlmivom hluku
- **Z:** ventilátor je vybavený časovým spínačom
- **T:** ventilátor s teplotným čidlom
- **PROFI:** profesionálna verzia potrubného ventilátora

INŠTALÁCIA

Ventilátory AP sú určené pre montáž do potrubia.

Po rozbalení ventilátora starostlivo skontrolujte či:

- nie sú mechanicky poškodené káble ventilátora,
- nedošlo k poškodeniu tela ventilátora a lopatky ventilátora nedrou o kryt,
- údaje na štítku zodpovedajú parametrom danej elektroinštalácie.

POZOR! Pred inštaláciou odpojte prívod elektrickej energie. Všetky elektroinstalačné práce musia byť vykonávané školeným oprávněným odborníkom - elektrikárom!

ÚDRŽBA

Údržba by mala byť vykonávaná pravidelne aspoň raz za 6 mesiacov. Demontujte ventilátor od vzduchovodu, uvoľnite upínacie pásky a vyberte koleso ventilátora. Pomocou roztoku vody a umývacieho prostriedku očistite lopatky hnacieho kolesa ventilátora, ale dajte pozor, aby sa tekutina nedostala na elektromotor! Prach a nečistoty očistite tiež z povrchu ventilátora pomocou suchej kefy alebo stlačeného vzduchu.

FELHASZNÁLÁS

Az AP csőventilátorok elszívó ventilátorként működnek, és kis zajszint mellett biztosítják a nagy légáramlást és a megfelelő szellőztetést a különböző felhasználású lakó és egyéb helyiségekben.

KONSTRUKCIÓ

Az AP ventillátor:

- kiváló minőségű ABS műanyagból készül, 200 mm-es átmérő felett az anyaga nehezen gyulladó polipropilén,
- QUIET típusú külső burkolatának az anyaga polimer, a burkolaton belül zajszigetelő anyag található,
- kétebességes motorral van szerelve, amelyhez sebességkapcsoló is tartozik (kivéül AP...QUIET és AP...Z),
- AP 125 STARK típusa nagyobb teljesítményű motorral rendelkezik.
- AP ... T modell fel van szerelve egy hőmérséklet-érzékelő

A ventilátorok a következők átmérő mérettel vásárolhatók meg: 100, 125, 150, 160, 200, 250 és 315 mm.

Az AP ventilátor egyéb kivitelei

- **QUIET:** a ventilátor hangszigetelt
- **Z:** időkapcsolóval
- **T:** ventilátor hőmérséklet-érzékelő
- **PROFI:** A csőventilátor professzionális változata

SZERELÉS

Az AP ventilátorokat légtechnikai csövekbe lehet beépíteni.

A ventilátor kicsomagolása után ellenőrizze le, hogy:

- a ventilátoron vagy a vezetékén nincs-e valamilyen mechanikus sérülés,
- a ventiláló háza vagy a ventilátor lapátok nem sérültek- e meg, illetve, hogy a ventilátor lapát szabadon forog-e,
- a típuscímkén található adatok megfelelnek-e az adott elektromos bekötés feltételeinek.

FIGYELEM! A szerelés megkezdése előtt az adott elektromos áramkör kismegszakítóját kapcsolja le. Az elektromos bekötéseket kizárólag csak szakképzett villanyszerelő hajthatja végre!

KARBANTARTÁS

A ventilátort legalább féléves rendszerességgel kell karbantartani. Szerelje ki a ventilátort a légtechnikai csőből, vegye le a bilincset és emelje ki a ventilátort a házból. A ventilátor alkatrészeit mosogatószeres vízbe mártott és jól kicsavart ruhával törölje meg. Ügyeljen arra, hogy víz ne kerüljön a motorba! A nedves tisztítás előtt a poros lerakódásokat ecsettel vagy kefével, illetve s őrített levegővel tisztítsa le.

PRZEZNACZENIE

AP to wentylator rurowy działający na zasadzie wietrzenia podciśnieniowego i jest przeznaczony do wietrzenia pomieszczeń mieszkalnych i niemieszkalnych, gdzie jest wymagane wysokie ciśnienie, duża wydajność i niski hałas.

KONSTRUKCJA

Wentylatory AP są wykonane z:

- z wysokiej jakości tworzywa ABS, a od średnicy 200 są wykonane z trudnopalnego polipropylenu
- obudowa zewnętrzna typu QUIET jest wykonana z polimeru, a wewnątrz obudowy jest warstwa izolacji akustycznej
- wentylator ma dwubiegowy silnik i posiada przełącznik obrotów (z wyjątkiem typów AP...QUIET i AP...Z)
- model AP 125 STARK ma podwyższoną moc silnika
- AP ... T wzór jest wyposażony w czujnik temperatury

Wentylatory są produkowane w średnicach 100, 125, 150, 160, 200, 250 i 315 mm.

Modyfikacje typu AP

- **QUIET:** wentylator z cichą pracą silnika
- **Z:** wentylator z wyłącznikiem czasowym
- **T:** wentylator z czujnikiem temperatury
- **PROFI:** profesjonalna wersja wentylatora kanałowego

INSTALACJA

Wentylatory AP są przeznaczone do montażu do przewodu.

Po wypakowaniu wentylatora należy starannie skontrolować, czy:

- nie są uszkodzone mechanicznie kable wentylatora,
- nie doszło do uszkodzenia korpusu wentylatora, a łopatki wentylatora nie ocierają się o obudowę,
- dane na tabliczce odpowiadają parametrom danej instalacji elektrycznej.

WARUNKI GWARANCJI

DALAP GmbH gwarantuje efektywne funkcjonowanie urządzenia zgodnie z warunkami technicznymi przepływu podanymi w niniejszej instrukcji. Gwarancja dotyczy wad konstrukcyjnych i materiałowych urządzenia. Poniższa gwarancja obowiązuje na terytorium Unii Europejskiej.

Gwarancja dotyczy bezpłatnej naprawy lub wymiany wyrobu w terminie 24 miesięcy od dnia zakupienia. Reklamacja musi zostać dokonana w terminie 30 dni od dnia doręczenia reklamowanego wyrobu sprzedawcy lub producentowi.

Gwarancja nie dotyczy podanych poniżej wad powstałych w wyniku:

- uszkodzenia mechanicznego, zanieczyszczenia,
- transformacji,
- zmian konstrukcyjnych,
- czynności związanych z ochroną i czyszczeniem urządzenia,
- wypadków,
- klęsk żywiołowych, działania czynników chemicznych i atmosferycznych,
- nieprawidłowego składowania,
- nieuprawnionych i nieautoryzowanych napraw i nieprawidłowej manipulacji z urządzeniem,
- nieprawidłowej instalacji urządzenia.

W tych i podobnych przypadkach reklamacja nie będzie uznana.

Klient ma prawo do bezpłatnej naprawy, ew. wymiany wadliwego urządzenia przez usunięcie pozostających wad urządzenia, termin „naprawa” nie obejmuje czynności podanych w podręczniku (utrzymanie, czyszczenie), które klient jest obowiązany wykonywać sam.

Decyzje o warunkach gwarancji podjęte przez producenta DALAP GmbH uważa się za ostateczne.

UWAGA!

Podłączenie do sieci elektrycznej musi przeprowadzać wykwalifikowany elektryk! Przed rozpoczęciem konserwacji wentylator musi zostać odłączony od sieci elektrycznej! Urządzenie elektryczne musi zostać podłączone do włącznika, który ma odległość między stykami wszystkich zacisków ponad 3 mm. Wentylator musi być uziemiony! Trzeba zastosować środki zapobiegające odwrotnemu przepływowi powietrza do pomieszczenia z otwartego komina. Wentylator nie powinien być używany w pomieszczeniach z wyższą wilgotnością i jako wentylator przeciwybuchowy. Producent zastrzega sobie prawo do zmian konstrukcyjnych wynikających z postępu technicznego.

CONDIZIONI DI GARANZIA

DALAP GmbH garantisce il funzionamento effettivo dell'apparecchio in conformità con le condizioni tecniche di flusso indicate nelle presenti istruzioni. La garanzia si applica ai difetti strutturali e dei materiali dell'apparecchio. La seguente garanzia vale sul territorio dell'Unione Europea.

La garanzia si applica alle riparazioni gratuite o alla sostituzione del prodotto, per un periodo di 24 mesi dalla data di acquisto. I reclami devono essere evasi entro 30 giorni dalla data di recapito del prodotto reclamato al venditore o al produttore.

La garanzia non si applica per i seguenti difetti sorti a causa di:

- danneggiamento meccanico, contaminazione,
- trasformazione,
- modifiche strutturali,
- attività connesse alla protezione e alla pulizia dell'apparecchio,
- incidenti,
- catastrofi naturali, impatti chimici e atmosferici,
- stoccaggio errato,
- riparazioni ingiustificate e non autorizzate e manipolazione non professional dell'apparecchio,
- installazione errata dell'apparecchio.

In questi e in altri simili casi la garanzia decade.

Il cliente ha diritto ad una riparazione gratuita o alla sostituzione dell'apparecchio difettoso e alla riparazione degli altri difetti dell'apparecchio; il termine "riparazione" non comprende le attività elencate nel manuale (manutenzione, pulizia), che il cliente è tenuto ad effettuare da solo.

Le decisioni in merito alle rivendicazioni di garanzia del produttore DALAP GmbH sono da intendersi definitive.

ATTENZIONE!

La connessione alla rete elettrica deve essere eseguita da un elettricista professionista! Prima della manutenzione, il ventilatore deve essere scollegato dalla rete elettrica! L'apparecchio elettrico deve essere collegato ad un interruttore che abbia una distanza fra i contatti di tutti i poli di oltre 3 mm. Il ventilatore deve essere messo a terra! È necessario impedire il riflusso del gas nel locale attraverso la canna fumaria aperta. Il ventilatore non dovrebbe essere utilizzato in locali con umidità eccessiva o come ventilatore anti-esplosione. Il produttore si riserva il diritto di apportare modifiche strutturali in base al progresso tecnico.

ZÁRUČNÉ PODMIENKY

DALAP GmbH garantuje efektívnu prevádzku zariadení v súlade s technickými podmienkami prietoku, uvedenými v tomto návode. Záruka sa vzťahuje na konštrukčné a materiálové chyby zariadení. Nasledujúca záruka platí na území Európskej únie.

Záruka sa vzťahuje na bezplatnú opravu, popr. výmenu výrobku, v lehote 24 mesiacov odo dňa nákupu. Reklamácia musí byť vybavená v lehote 30 dní odo dňa doručenia reklamovaného výrobku predajcovi alebo výrobcovi.

Nasledujúca záruka nevyklučuje, neobmedzuje, ani nijako nepopiera zákonné práva kupujúceho.

Záruka sa nevzťahuje na nižšie uvedené vady vzniknuté v dôsledku:

- Mechanického poškodenia, znečistenia,
- transformácie,
- Konštrukčných zmien,
- Činností spojených s ochranou a čistením zariadení,
- Nehôd,
- Prírodných katastrof, chemických a atmosférických vplyvov,
- Nesprávneho skladovania,
- Neoprávnených a neautorizovaných opráv a neodbornej manipulácie so zariadením,
- Nesprávnej inštalácie zariadenia.

V týchto a podobných prípadoch sa záručné nároky zamietajú.

Zákazník má právo na bezplatnú opravu, popr. výmenu chybného zariadenia, odstránením ostatných väd zariadení, termín "oprava" nezahŕňa činnosti uvedené v manuáli (údržba, čistenie), ktoré je zákazník povinný vykonávať sám. Rozhodnutie o záručných nárokoch urobené výrobcom DALAP GmbH sa považujú za konečné.

POZOR!

Pripojenie na elektrickú sieť musí byť vykonávané odborne spôsobylo osobou - elektrikárom! Pred údržbou musí byť ventilátor odpojený od elektrickej siete! Elektrické zariadenie musí byť pripojené na spínač, ktorý má vzdialenosť medzi kontaktmi

všetkých pólov viac ako 3 mm. Ventilátor musí byť uzemnený! Je potrebné zabrániť spätnému toku plynu do miestnosti z otvoreného komína. Ventilátor by nemal byť používaný v miestnostiach s vyššou vlhkosťou a ako proti výbušný ventilátor.

Výrobca si vyhradzuje právo vykonávať konštrukčné zmeny, vyplývajúce z technického pokroku.

JÓTÁLLÁSI FELTÉTELEK

A DALAP GmbH szavatolja a berendezés hatékony üzemelését az útmutatóban megadott áramlási műszaki feltételeknek megfelelően. A jótállás a berendezés szerkezeti vagy anyaghibáira vonatkozik. Az alábbi jótállás az Európai Unió területén érvényes.

A jótállás a termék díjmentes javítására, illetőleg cseréjére vonatkozik, a vásárlás napjától számított 24 hónapig. A reklamációt a reklamált termék eladó vagy gyártó számára történő kézbesítésének napjától számított 30 napon belül el kell intézni.

A jótállás nem vonatkozik az alábbi hibákra, amelyek a következő okok miatt keletkeztek:

- mechanikai sérülés, szennyeződés,
- átalakítás,
- szerkezeti módosítások,
- a berendezés ápolásával és tisztításával kapcsolatos tevékenységek,
- balesetek,
- természeti katasztrófák, vegyi és atmoszférikus hatások,
- helytelen tárolás,
- hozzá nem értő és jogosulatlan személyek általi javítások, valamint a berendezés szakszerűtlen kezelése,
- a berendezés helytelen telepítése.

Az ilyen és ezekhez hasonló esetekben a jótállási igények elutasításra kerülnek.

Az ügyfél jogosult a díjmentes javításra és szükség esetén a hibás berendezés cseréjére, a berendezés többi hibájának elhárításával együtt; a „javítás” fogalma nem foglalja magában a kézikönyvben felsorolt tevékenységeket (karbantartás, tisztítás), amelyeket az ügyfél köteles maga elvégezni.

A DALAP GmbH döntése a jótállási igényekről véglegesnek minősül.

FIGYELEM!

Az elektromos hálózatra való bekötést kizárólag szakképzett villanyszerelő végezheti el! A karbantartási munkálatok előtt a ventilátort le kell választani az elektromos hálózatról! Az elektromos berendezést olyan kapcsolóhoz kell csatlakoztatni, amely valamennyi pólus érintkezőitől legalább 3 mm távolságra van. A ventilátort földelni kell! Meg kell akadályozni, hogy a füst visszajuthasson a helyiségbe a nyitott kéményből. A ventilátort nem szabad magas páratartalmú helyiségekben használni, sem pedig robbanásgátló ventilátorként használni. A gyártó fenntartja magának a jogot arra, hogy a műszaki fejlődésnek megfelelően szerkezeti módosításokat hajtson végre a terméken.

UWAGA! Przed instalacją odłączyć doprowadzenie energii elektrycznej. Wszelkie prace elektroinstalacyjne

musi wykonywać przeszkolony uprawniony specjalista posiadający kwalifikacje elektrotechniczne!

KONSERWACJA

Konserwację należy przeprowadzać regularnie co najmniej co 6 miesięcy.

Zdemontować wentylator z przewodu wentylacyjnego, zwolnić paski mocujące i wyjąć wirnik wentylatora. wodą ze środkiem myjącym oczyścić łopatki wirnika wentylatora uważając, aby woda nie dostała się na silnik elektryczny! Kurz i zanieczyszczenia usunąć też z powierzchni wentylatora za pomocą suchej szczotki lub sprężonego powietrza.

UTILIZZO

AP è un ventilatore a tubo basato su un sistema di ventilazione a depressione ed è progettato per l'aerazione di edifici residenziali e non residenziali, dove sono richieste l'alta pressione, l'alta corrente e una bassa rumorosità.

STRUTTURA

I ventilatori AP sono costituiti da:

- plastica ABS di elevata qualità e, a partire da un diametro di 200, da polipropilene poco infiammabile
- un rivestimento esterno di tipo QUIET costituito da polimeri e, all'interno, da uno strato fonoassorbente
- un motore a due velocità ed un commutatore di velocità (eccetto i tipi AP...QUIET e AP...Z)
- Il modello AP 125 STARK dispone di un motore di potenza superiore
- AP ... T modello e dotato di un sensore di temperatura

I ventilatori sono prodotti con diametri di 100, 125, 150, 160, 200, 250 e 315 mm.

Varianti del tipo AP

- **QUIET:** ventilatore con motore silenzioso
- **Z:** ventilatore con timer
- **T:** ventilatore con sensore di temperatura
- **PROFI:** la versione professionale del ventilatore gasdotto

INSTALLAZIONE

I ventilatori AP sono destinati al montaggio nei tubi.

Dopo aver estratto il ventilatore dall'imballaggio, verificare se:

- i cavi del ventilatore sono danneggiati meccanicamente,
- il corpo del ventilatore è danneggiato e se c'è attrito fra le pale ed il coperchio del ventilatore,
- i dati sull'etichetta corrispondono ai parametri dell'installazione elettrica a disposizione.

ATTENZIONE! Prima dell'installazione, scollegare l'alimentazione elettrica. Tutti i lavori elettrici devono essere eseguiti da un personale professionale qualificato - un elettricista!

MANUTENZIONE

La manutenzione deve essere effettuata regolarmente, almeno una volta ogni sei mesi. Smontare il ventilatore dal condotto, allentare le cinghie e rimuovere il girante del ventilatore. Utilizzare una soluzione di acqua e detersivo per pulire le pale del girante del ventilatore, ma prestare attenzione affinché il liquido non penetri nel motore elettrico! Rimuovere la polvere e le impurità dalla superficie del ventilatore con una spazzola a secco o aria compressa.

UTILISATION

AP est un ventilateur des tuyauteries qui travaille avec un système d'aération sous pression et il est destiné à l'aération des locaux d'habitation et des locaux à usage autre qu'habitation nécessitant une haute pression, un courant fort et un taux de bruit réduit.

CONCEPTION

Les ventilateurs AP sont fabriqués:

- d'une matière plastique ABS de haute qualité et à partir d'un diamètre de 200 ils sont fabriqués en polypropylène peu inflammable
- le revêtement extérieur du type QUIET est fabriqué en polymère et à l'intérieur du revêtement il y a une couche d'absorption sonore
- le ventilateur comporte un moteur à deux vitesses et il est équipé d'un sélecteur de vitesses (sauf les types AP...QUIET et AP...Z)
- le modèle AP 125 STARK dispose d'une capacité élevée du moteur
- le modèle AP ... T est équipé d'un capteur de température

Les ventilateurs sont fabriqués dans les diamètres 100, 125, 150, 160, 200, 250 et 315 mm.

Modification type AP - **QUIET:** le ventilateur avec une marche silencieuse du moteur

- **Z:** le ventilateur avec un temporisateur
- **T:** le ventilateur avec sonde de température
- **PROFI:** la version professionnelle du ventilateur de pipeline

INSTALLATION

Les ventilateurs AP sont destinés au montage dans la tuyauterie.

Après avoir déballé le ventilateur vérifiez soigneusement si:

- les câbles du ventilateur ne sont pas endommagés mécaniquement,
- le corps du ventilateur n'est pas endommagé et les hélices du ventilateur ne se heurtent pas contre le capot,
- les données sur la plaque correspondent aux paramètres de l'installation électrique respective.

ATTENTION ! Avant l'installation coupez le courant électrique. Tous les travaux d'installation électrique doivent être réalisés par un électricien - spécialiste formé et agréé !

MAINTENANCE

La maintenance devrait être réalisée régulièrement au moins tous les 6 mois.

Démontez le ventilateur du circuit d'air, desserrez les bandes de fixation et retirez la roue du ventilateur. A l'aide d'une solution de l'eau et du détergent nettoyez les hélices de la roue d'entraînement du ventilateur mais faites attention à ce que la solution ne pénètre pas dans le moteur électrique! Enlevez la poussière et les impuretés de la surface du ventilateur à l'aide d'une brosse sèche ou de l'air comprimé.

USO

AP es el ventilador de tubería basado en el sistema de la ventilación de vacío y está diseñado para la ventilación de espacios residenciales y comerciales, donde se requiere presión alta, alto flujo y bajo nivel de ruido.

ESTRUCTURA

Los ventiladores AP están fabricados:

- de plástico ABS de gran calidad, a partir de un diámetro de 200, se fabrican de polipropileno de poca inflamabilidad
- el revestimiento exterior de tipo QUIET está fabricado de polímero y dentro del revestimiento se encuentra una capa de absorción acústica
- el ventilador cuenta con un motor de dos velocidades y está equipado con un conmutador de velocidad (excepto los tipos AP..QUIET y AP..Z)
- el modelo AP 125 STARK tiene un motor de alta potencia
- AP ... T modelo está equipado con un sensor de temperatura

Los ventiladores se fabrican con los siguientes diámetros 100, 125, 150, 160, 200,250 y 315.

Modificación del tipo AP

- **QUIET:** ventilador con motor de marcha silenciosa
- **Z:** ventilador con interruptor temporal
- **T:** ventilador con sensor de temperatura
- **PROFI:** la versión profesional del ventilador tubería

INSTALACIÓN

Los ventiladores AP están diseñados para la instalación en tuberías.

Después de desembalar el ventilador, compruebe minuciosamente si:

- los cables del ventilador no están dañados mecánicamente,
- el cuerpo del ventilador ha sufrido daños y las aspas del ventilador no están rozando la tapa,
- los datos en la placa se corresponden con los parámetros de la instalación eléctrica concreta.

¡ATENCIÓN! Desconecte la alimentación eléctrica antes de hacer la instalación. ¡Todos los trabajos de la instalación eléctrica deben ser realizados por un especialista autorizado capacitado - electricista!

MANTENIMIENTO

El mantenimiento se debería realizar regularmente, al menos, una vez, cada seis meses.

Desmontar el ventilador del conducto del aire, liberar las cintas de fijación y extraer la rueda del ventilador. ¡Limpie las paletas de la rueda propulsora del ventilador con una solución de agua y detergente, teniendo cuidado de que el líquido no penetre en el electromotor! También limpie el polvo y suciedades de la superficie del ventilador con una escobilla seca o aire comprimido.

GUARANTEE

DALAP GmbH assures the efficient operation of the device in accordance with the technical-exploitation conditions attached hereto. The guarantee covers constructional and material defects of devices. The following guarantee is valid at the territory of the European Union.

The guarantee covers free repair within **24 months** from the date of a purchase. The following guarantee does not exclude, limit, nor suspend the powers of a buyer.

Exclusions:

The guarantee does not cover defects arising as a result of:

- mechanical forces,dirt,
- transformations,
- constructional changes,
- activities connected with conservation and cleaning of the devices,
- accidents,
- natural disasters, chemical and atmospheric factors,
- improper storing,
- unauthorized repairation,
- improper installation of the device.

Guarantee claims shall be refused thereat.

The realization of a client's rights shall happen by the repairation or free replacement of the defective device, removal of other defects of the device, the term „repairation" does not cover the activities provided in the manual (conservation, cleaning), that the user is bound to on his own.

The complaint shall be considered within 30 days from the day the product is delivered to the producer or the seller. Decisions made by DALAP GmbH connected with the guarantee claims are considered final.

CAUTION!

Connecting with the electric network should be carried out by professional electrician with SEP qualifications! Before the conservation, a fan should be disconnected from the electric network! The electrical installation should have a switch with the distance between contacts of all the poles less than 3 mm. The complete grounding system of a fan is required. The inverse flow of gases to the room from open chimney hole or other devices with an open fire have to be avoided, fans should not be used in rooms having increased humidity and as anti-explosion fans. The producer reserves the right to introduce constructional changes, arising of the technical progress.

ZÁRUČNÁPODMĚNKY

DALAP GmbH garantuje efektivní provoz zařízení v souladu s technickými podmínkami průtoku, uvedenými v tomto návodu. Záruka se vztahuje na konstrukční a materiálové vady zařízení. Následující záruka platí na území Evropské unie.

Záruka se vztahuje na bezplatnou opravu, popř. výměnu výrobku, ve lhůtě 24 měsíců ode dne nákupu. Reklamáce musí být vyřízena ve lhůtě 30 dní ode dne doručení reklamovaného výrobku prodejci nebo výrobcí. Následující záruka nevylučuje, neomezuje, ani nijak nepopírá zákonná práva kupujícíchho.

Záruka se nevztahuje na níže uvedené vady, vzniklé v důsledku:

- mechanického poškození, znečištění,
- transformace,
- konstrukčních změn,
- činností spojených s ochranou a čištěním zařízení,
- nehod,
- přírodních katastrof, chemických a atmosférických vlivů,
- nesprávného skladování,
- neoprávněných a neautorizovaných oprav a neodborné manipulace se zařízením,
- nesprávné instalace zařízení.

V těchto a obdobných případech se záruční nároky zamítají.

Zákazník má právo na bezplatnou opravu, popř. výměnu vadného zařízení, odstraněním ostatních vad zařízení, termín "oprava" nezahrnuje činnosti uvedené v manuálu (údržba, čištění), které je zákazník povinen provádět sám.

Rozhodnutí o záručních nárocích učiněná výrobcem DALAP GmbH se považují za konečné.

POZOR!

Připojení na elektrickou síť musí být prováděna odborným elektrikářem! Před údržbou musí být ventilátor odpojen od elektrické sítě! Elektrické zařízení musí být připojeno na spínač, který má vzdálenost mezi kontakty všech pólů více než 3 mm. Ventilátor musí být uzemněn! Je třeba zabránit zpětnému toku plynu do místnosti z otevřeného komínu. Ventilátor by neměl být používán v místnostech s vyšší vlhkostí a jako protivýbušný ventilátor. Výrobce si vyhrazuje právo provádět konstrukční změny, vyplývající z technického pokroku.

EN

ES

CZ

GARANTIE

Die Dalap GmbH übernimmt die Garantie für den einwandfreien Betrieb des Gerätes bei zweckgemäßem Gebrauch in Übereinstimmung mit den aktuellen technischen Bestimmungen. Die Garantie umfasst alle Mängel, welche auf Konstruktions- oder Materialfehler des gekauften Gerätes zurückzuführen sind. Die folgende Garantieerklärung gilt für das Gebiet der Europäischen Union.

Die Garantie umfasst kostenlosen Ersatz innerhalb von **24 Monaten** ab dem Zeitpunkt des Erwerbs. Die gesetzlich gültigen Rechte des Käufers werden nicht ausgeschlossen oder gemindert.

Ausschluss

Die Garantie gilt nicht für Mängel, die infolge von:

- Mechanischer Krafteinwirkung, Schmutz,
- Transformationen,
- Baulichen Veränderungen,
- Schäden durch Wartung oder Reinigung des Gerätes,
- Unfälle,
- Naturkatastrophen, chemische und atmosphärische Faktoren,
- unsachgemäße Lagerung,
- unerlaubte Wiedergutmachung
- unsachgemäße Installation des Gerätes.

In diesen Fällen werden die Gewährleistungsansprüche verweigert.

Der Begriff "Wiedergutmachung" bezieht sich ausschließlich auf die Erfüllung der Käuferrechte in Bezug auf Reparatur, kostenlosen Ersatz des defekten Gerätes und die Beseitigung von Mängeln, nicht jedoch auf Schäden, welche durch nicht durchgeführte Wartung oder Reinigung des Gerätes (wie im Handbuch beschrieben) entstehen, da dies in der Verantwortung des Käufers liegt.

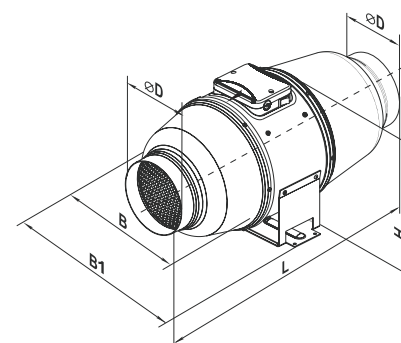
Reklamationen sind innerhalb von 30 Tagen ab Erhalt der Ware beim Hersteller oder Verkäufer des Produktes anzuzeigen.

Diese Garantievereinbarung erfolgt auf Grundlage der allgemeinen Geschäftsbedingungen der Dalap GmbH und gilt als bindend.

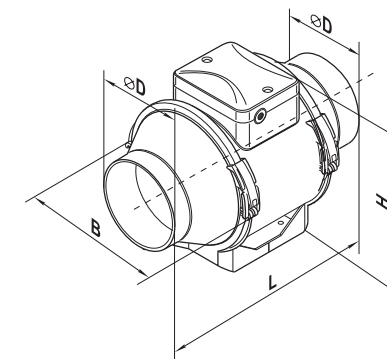
Vorsicht!

Das Anschließen an das Stromnetz sollte von einem professionellen Elektriker mit SEP Qualifikation durchgeführt werden! Vor der Wartung oder Reinigung des Gerätes muss dieses vom Stromnetz getrennt werden! Bei der Installation sollte auf einen Abstand zwischen den Kontakten von höchstens 3mm zu den Polen im Schalter geachtet werden. Eine komplette Erdung des Gerätes ist nicht erforderlich. Das Hereinströmen von Gasen in den Raum aus Kaminöffnungen oder anderen Feuerstellen ist zu vermeiden. Die Ventilatoren dürfen nicht in Räumen mit erhöhter Feuchtigkeit oder als Geräte zum Explosionsschutz verwendet werden. Der Hersteller behält sich das Recht baulicher und Technischer Veränderungen im Rahmen von konstruktiven Erneuerungen vor.

	Ø D	B	B1	H	L
AP 100	96	167		190	246
AP 125	123	167		190	246
AP 125 STARK	123	223		250	295
AP 150	146	223		250	295
AP 160	158	233		250	295
AP PROFI 100	97	196		226	303
AP PROFI 125	123	196		226	259
AP PROFI 150	148	220		247	289
AP PROFI 160	158	220		247	289
AP PROFI 200	199	239		261	296
AP PROFI 250	247	287		323	383
AP PROFI 315	310	362		408	445
AP 100 QUIET	98	215	243	237	505
AP 125 QUIET	123	215	243	237	474
AP 150 QUIET	147	247	274	260	580
AP 160 QUIET	157	247	274	260	580
AP 200 QUIET	1989	293	386	295	550
AP 250 QUIET	248	358	445	360	658
AP 315 QUIET	313	432	520	434	780



AP QUIET



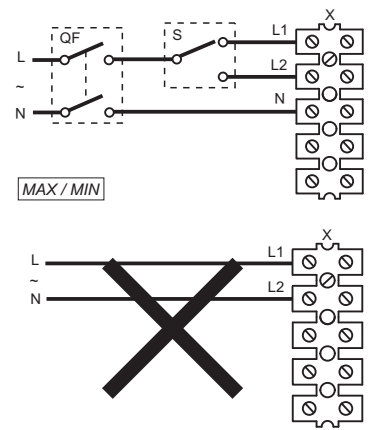
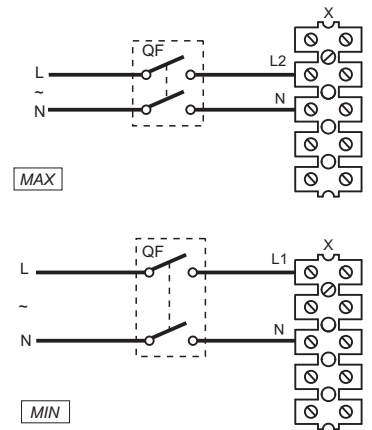
AP

Model	min./max.	min./max.	min./max.	min./max.	min./max.	min./max.	min./max.	min./max.	min./max.	min./max.	min./max.
AP 100	21/33	0.11/0.21	145/187	2180/2385	45/36	60	IP X 4				
AP 125	23/37	0.18/0.27	220/280	1950/2455	28/37	60	IP X 4				
AP 125 STARK	47/60	0.21/0.27	295/440	1850/2510	31/42	60	IP X 4				
AP 150	47/60	0.21/0.27	405/520	1680/2460	33/44	60	IP X 4				
AP 160	30/60	0.17/0.27	405/520	1680/2460	33/44	60	IP X 4				
AP PROFI 100	23/25	0.10/0.11	180/245	2050/2620	27/32	60	IP X 4				
AP PROFI 125	25/30	0.11/0.13	240/350	1630/2300	29/34	60	IP X 4				
AP PROFI 150	42/50	0.19/0.22	415/565	1940/2620	37/46	60	IP X 4				
AP PROFI 160	42/50	0.19/0.22	415/565	1940/2620	37/46	60	IP X 4				
AP PROFI 200	90/125	0.4/0.55	830/1040	2045/2510	45/52	60	IP X 4				
AP PROFI 250	125/177	0.54/0.79	1110/1400	1955/2440	57/55	60	IP X 4				
AP PROFI 315	225/330	0.98/1.43	1760/2350	1980/2660	49/58	60	IP X 4				
AP 100 QUIET	24/26	0.10/0.11	170/240	2030/2630	24/29	60	IP X 4				
AP 125 QUIET	25/30	0.11/0.13	230/340	1650/2310	26/33	60	IP X 4				
AP 150 QUIET	45/52	0.20/0.23	405/555	1970/2645	29/38	60	IP X 4				
AP 160 QUIET	42/52	0.20/0.23	405/555	1970/2645	26/33	60	IP X 4				
AP 200 QUIET	78/110	0.35/0.49	810/1020	2015/2445	31/36	60	IP X 4				
AP 250 QUIET	127/178	0.52/0.79	1050/1330	1565/2495	34/38	60	IP X 4				
AP 315 QUIET	213/313	0.93/1.41	1530/1950	1975/3545	36/40	60	IP X 4				

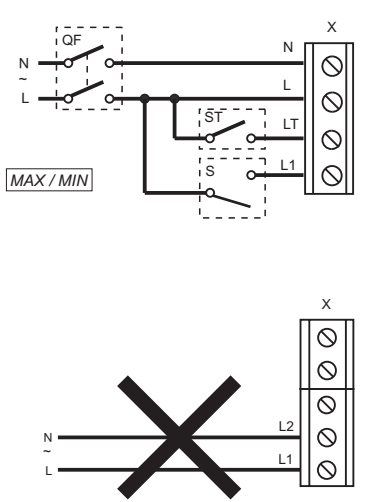
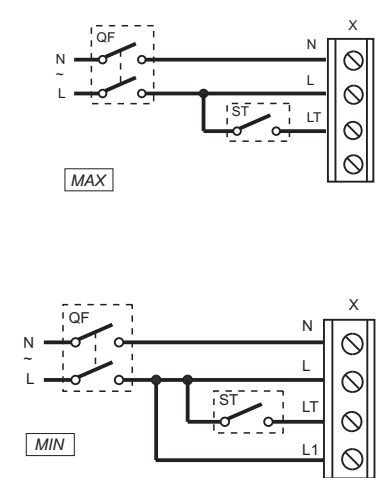
Die AP Lüfter kann man in 3 Modi anschließen / AP fans can connect in 3 modes / AP ventilátory lze zapojit ve 3 módech / AP ventilátory je možné zapojiť v 3 módoch / Az AP ventilátorokat 3 féle képpen lehet bekötni / Fani AP może łączyć w trzech trybach / I fan AP possono connettersi in tre modalità / Les fans peuvent se connecter AP dans trois modes / Ventiladores de AP pueden conectarse en tres modos:

- MAX. - Höchstufe / for max. speed
- MIN. - Niedrigste Stufe / for min. speed
- MAX/MIN - Beide Stufen über einen externen Schalter / for both speed by external switch

Anschluss AP Fan / connect AP fan



Anschluss AP...Z Fan / connect AP...Z fan



L1 - Niedrige Drehzahl / Low speed
 L2 - Schnelle Drehzahl / High speed
 QF - Sicherungsautomat / Automatic circuit breaker
 S - External Drehzahlsschalter / External speed switch
 X - Eingangsklemme / Input terminal