

Distributor für die EU, Distributor for the EU, Distributor pro EU, Distributor pre EU,
Forgalmazó az EU területén., Dystrybutor dla UE, Distributore per l'UE, Distributeur à l'UE,
Distribuidor para la UE:

DALAP GmbH
Töpfergasse 72
095 26 Olbernhau, DE
www.dalap.eu
info@dalap.eu

GARANTIE-ZERTIFIKAT
WARRANTY CERTIFICATE
ZÁRUČNÍ LIST
ZÁRUČNÝ LIST
JÓTÁLLÁSI JEGY
KARTA GWARANCYJNA
CERTIFICATO DI GARANZIA
BON DE GARANTIE
HOJA DE GARANTÍA

SERIAL Nr.

*Art der Lüfter, Type of fan, Typ ventilátoru, Typ ventilátora, Jelölje meg a ventilátor típusát,
Wskazać typ wentylatora, Indicare il tipo di ventilatore, Notez le type du ventilateur Señale el
tipo de ventilador:*

Stempel des Verkäufers, Seller's Stamp, Razitko, Pečiatka, Pecsét helye, Pieczęćka, Timbro, Cachet, Sello:

*Zeitpunkt des Verkaufs, Date of Sale, Datum prodeje,
Dátum predaja, Eladás dátuma, Data sprzedaży, Data di
vendita, Date de vente, Fecha de venta:*



Die selektive Sammlung von Elektro-und Elektronikgeräten.
The selective collection of electronic and electrical equipment.
Tříděný odpad - elektrická a elektronická zařízení.
Triedený odpad - elektrické a elektronické zariadenia.
Szelektív hulladék - elektromos és elektronikus berendezések.
Sortowany odpad - urządzenia elektryczne i elektroniczne.
Raccolta differenziata - apparecchi elettrici ed elettronici.
Déchets triés - dispositifs électriques et électroniques.
Residuos clasificados - equipos eléctricos y electrónicos.



Die Entsorgung des Produktes darf nicht im unsortierten Siedlungsabfall erfolgen!
The disposal of electronic and electrical products in unsorted municipal waste is forbidden.
Po skončení doby použiteľnosti, nesmie byť likvidovaný ako súčasť netříděného komunálního odpadu.
Po skončení doby použiteľnosti, nesmie byť likvidovaný ako súčasť netriedeného komunálneho odpadu.
A használati időtartam lejártát követően szelektálatlan települési hulladékként kell kezelni.
Po upływie okresu żywotności nie może być utylizowany, jako niesortowany odpad komunalny.
Alla fine del ciclo di vita, non vanno smaltiti come rifiuti urbani non differenziati.
Une fois le délai de l'applicabilité expiré, le produit ne peut pas être liquidé en tant que partie des déchets de ménage non triés.
Después de la finalización de la vida útil no debe liquidarse dentro de los residuos comunales no clasificados.



AXIAL VENTILATOR 12V
AXIAL FAN 12V
AXIÁLNI VENTILÁTOR 12V
AXIÁLNY VENTILÁTOR 12V
AXIÁLIS VENTILÁTOR 12V
WENTYLATOR OSIOWY 12V
VENTILATORE ASSIALE 12V
AÉRATEUR AXIAL 12V
EXTRACTOR AXIAL 12V

USER MANUAL

GEBRAUCHSANWEISUNG

HASZNÁLATI ÚTMUTATÓ

MODE D'EMPLOI

NÁVOD K POUŽITÍ

ISTRUKCJA OBSŁUGI

MANUAL DE INSTRUCCIONES

NÁVOD NA POUŽITIE

ISTRUZIONI PER L'USO

EINSATZ

Der Haus-Axiallüfter ist für die Belüftung von kleinen bis mittelgroßen Wohnräumen konzipiert und kann Einsatz im Dauerbetrieb geeignet.

PFLEGE

Die Wartung des Ventilators sollte mindestens im einmal im Jahr mittels eines weichen Tuches und einer milden Lösung aus Wasser und Reinigungsmittel erfolgen. Dafür muss das Gerät vom Stromnetz getrennt werden. Es darf dabei kein Wasser in den Motor des Gerätes gelangen. Nach dem Reinigen muss der Lüfter wieder getrocknet werden.

FUNKTIONEN

Diesen Hauslüfter gibt es mit Nachlauffunktion, Hygrostat usw.

Der Nachlauf-Timer (Typ Z) wird im Allgemeinen über den Lichtschalter im Raum gesteuert. Nach dem Ausschalten des Lichtes läuft der Ventilator für die von Ihnen voreingestellte Nachlaufzeit (zwischen 2-30 Minuten).

Ausführung mit Zugschalter (Typ L) : der Ventilator wird über den integrierten Zugschalter ein-bzw. ausgeschaltet.

Ventilator mit Nachlauf-Timer (Z) und Hygrostat (W) (Typ: ZW) wird über den Lichtschalter im Raum gesteuert oder läuft an, wenn die Luftfeuchtigkeit im Raum den Sollwert (einstellbar von 60% - 90%) übersteigt. Der Ventilator läuft dann für die von Ihnen voreingestellte Zeit (2-30 Minuten) oder bis die Luftfeuchtigkeit wieder abgesunken ist.

Ventilator mit Nachlauf-Timer (Z) und Bewegungssensor (G) (Typ: ZG) läuft nach dem Registrieren einer Bewegung im Raum (Reichweite 1 bis 4 Meter) an. Der Ventilator läuft dann für die von Ihnen voreingestellte Zeit (2-30 Minuten).

ACHTUNG!

Die Einstellung von Timer oder Hygrostat darf nur nach der Trennung des Ventilators vom Stromnetz erfolgen. In der Lieferung inbegriffen ist ein Kunststoffschraubendreher. Bitte verwenden Sie diesen immer für die Änderungen der Einstellungen am Ventilator! Die Verwendung von Metallschraubendrehern kann zu Schäden an der Elektronik führen.



GARANTIE

Die Dalap GmbH übernimmt die Garantie für den einwandfreien Betrieb des Gerätes bei zweckgemäßem Gebrauch in Übereinstimmung mit den aktuellen technischen Bestimmungen. Die Garantie umfasst alle Mängel, welche auf Konstruktions- oder Materialfehler des gekauften Gerätes zurückzuführen sind. Die folgende Garantieerklärung gilt für das Gebiet der Europäischen Union.

Die Garantie umfasst kostenlosen Ersatz innerhalb von **24 Monaten** ab dem Zeitpunkt des Erwerbs. Die gesetzlich gültigen Rechte des Käufers werden nicht ausgeschlossen oder gemindert.

Ausschluss

Die Garantie gilt nicht für Mängel, die infolge von:

- Mechanischer Krafteinwirkung, Schmutz,
- Transformationen,
- Baulichen Veränderungen,
- Schäden durch Wartung oder Reinigung des Gerätes,
- Unfälle,
- Naturkatastrophen, chemische und atmosphärische Faktoren,
- unsachgemäße Lagerung,
- unerlaubte Wiedergutmachung
- unsachgemäße Installation des Gerätes.

In diesen Fällen werden die Gewährleistungsansprüche verweigert.

Der Begriff "Wiedergutmachung" bezieht sich ausschließlich auf die Erfüllung der Käuferrechte in Bezug auf Reparatur, kostenlosen Ersatz des defekten Gerätes und die Beseitigung von Mängeln, nicht jedoch auf Schäden, welche durch nicht durchgeführte Wartung oder Reinigung des Gerätes (wie im Handbuch beschrieben) entstehen, da dies in der Verantwortung des Käufers liegt.

Reklamationen sind innerhalb von 30 Tagen ab Erhalt der Ware beim Hersteller oder Verkäufer des Produktes anzuzeigen.

Diese Garantievereinbarung erfolgt auf Grundlage der allgemeinen Geschäftsbedingungen der Dalap GmbH und gilt als bindend.

Vorsicht!

Das Anschließen an das Stromnetz sollte von einem professionellen Elektriker mit SEP Qualifikation durchgeführt werden! Vor der Wartung oder Reinigung des Gerätes muss dieses vom Stromnetz getrennt werden! Bei der Installation sollte auf einen Abstand zwischen den Kontakten von höchstens 3mm zu den Polen im Schalter geachtet werden. Eine komplette Erdung des Gerätes ist nicht erforderlich. Das Hereinströmen von Gasen in den Raum aus Kaminöffnungen oder anderen Feuerstellen ist zu vermeiden. Die Ventilatoren dürfen nicht in Räumen als Geräte zum Explosionsschutz verwendet werden. Der Hersteller behält sich das Recht baulicher und Technischer Veränderungen im Rahmen von konstruktiven Erneuerungen vor.

DESCRIPTION

Household axial fan is designed for ventilation of small to medium-sized residential spaces. These fans can be designed for continuous operation.

MAINTENANCE

Maintenance should be only done after you have disconnected fan from the electricity supply! Maintenance should be carried out annually.

Remove the fan and clean all the dirty parts with a moist cloth with a small amount of detergent. Caution - keep water away from all the electrical parts of the fan, especially the motor.

FEATURES

Household fans can be purchased with a timer function (Z), humidity sensor (W) or motion detector (G).

Fans fitted with a timer option (type Z) is generally connected in light switch in the room. After leaving the room (switching off the light), the fan will continue operating within the time range of between 2 to 30 minutes. This time is set by the user.

Fans fitted with a pull-cord switch (type L) are switched on and off using the built-in pullcord switch.

Fans fitted with both a timer (Z) and a humidity sensor (W) (type ZW) are connected to the light switch in the room or start on when the humidity level in the room exceeds the set value. this level can be adjusted from anywhere between 60% to 90%. After leaving the room or in the case of reducing the levels of humidity, the fan will continue operating within the time range of between 2 to 30 minutes. This time is set by the user.

Fans fitted with both a timer (Z) and a motion sensor (G) (type ZG) will start after the detection of movement anywhere from 1 to 4 meters. once activated the fan will continue operating within the time range of between 2 to 30 minutes. The time and distance are set by the user.

WARNING !

Settings of the timer or humidity sensor are only possible after the fan has been disconnected from the power supply.

A special plastic screwdriver is included in the package. Always use this screwdriver to change the timer or humidity sensor settings!

The use of a metal screwdriver or other metal objects can result in damage to the fan's electronics.

**GUARANTEE**

DALAP GmbH assures the efficient operation of the device in accordance with the technical-exploitation conditions attached hereto. The guarantee covers constructional and material defects of devices. The following guarantee is valid within the European Union.

The guarantee covers free reparation or free replacement within **24 months** from the date of a purchase. The following guarantee does not exclude, limit, nor suspend the powers of a buyer.

Exclusions:

The guarantee does not cover defects arising as a result of:

- mechanical forces, debris etc.,
- transformations,
- constructional changes,
- activities connected with maintenance and cleaning of the devices,
- accidents,
- natural disasters, chemical and atmospherical factors,
- improper storing,
- unauthorized replacement or reparation,
- improper installation of the device.

Guarantee claims shall be refused thereat.

The realization of a client's rights shall happen by the reparation or free replacement of the defective device, removal of other defects of the device, the term „reparation“ does not cover the activities provided in the manual (maintenance / cleaning), that is considered the users responsibility.

The complaint shall be considered within 30 days from the day the product is delivered to the producer or the seller.

Decisions made by DALAP GmbH connected with the guarantee claims are considered final.

CAUTION!

Connecting with the electric network should be carried out by professional electrician with SEP qualifications! Before any work is started the fan should be disconnected from the electrical supply! The electrical installation should have a switch with the distance between the contacts poles no less than 3 mm. The fan must be earthed!. The inverse flow of gases to the room from an open chimney hole or other devices such as open fires need to be avoided. Fans should not be used as anti-explosion fans. The producer reserves the right to introduce constructional changes, arising from continual technical progress.

Diagramm / Diagram / Schéma zapojení / Schéma zapojenia / Diagram / Schemat / Diagramma / Diagramme / Diagrama

Anschluss des Lüfters mit Timer oder Feuchtesensor Stromversorgung 12V / 50Hz

Wiring diagram for domestic fan with timer or humidity sensor 12V / 50Hz

Schéma zapojení ventilátoru s časovým doběhem nebo čidlem vlhkosti 12V / 50Hz

Zapojenie ventilátora s časovým doběhom popripade s čidlom vlhkosti 12V / 50Hz

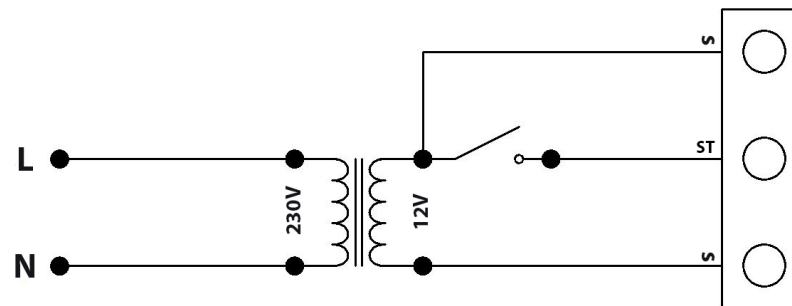
Az időkapcsolóval és adott esetben páraérzékelővel felszerelt ventilátor bekötése 12V / 50Hz

Podłączenie wentylatora ze zwłoką wyłączenia, ewentualnie z czujnikiem wilgotności 12V / 50Hz

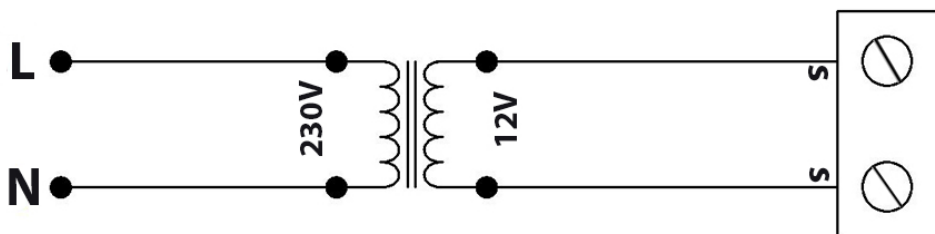
Collegamento del ventilatore con timer o sensore di umidità 12V / 50Hz

Branchement du ventilateur équipé d'un parcours de temps, éventuellement d'un capteur d'humidité 12V / 50Hz

Conexión del ventilador con temporizador o con sensor de humedad 12V / 50Hz



Anschluss des Lüfters ohne Zusatzfunktion Stromversorgung 12V / 50Hz
 Wiring diagram for domestic fan without additional functions 12V / 50Hz
 Zapojení klasického ventilátoru bez přidavných funkcí 12V / 50Hz
 Zapojenie klasického ventilátora bez pridavných funkcií 12V / 50Hz
 Hagymányos, kiegészítő funkciók nélküli ventilátor bekötése 12V / 50Hz
 Podłączenie klasycznego wentylatora bez dodatkowych funkcji 12V / 50Hz
 Collegamento del ventilatore classico senza funzioni aggiunte 12V / 50Hz
 Branchement du ventilateur classique sans fonctions supplémentaires 12V / 50Hz
 Conexión del ventilador clásico sin funciones adicionales 12V / 50Hz



POUŽITÍ

Domovní axiální ventilátor je určen pro odvětrávání malých a nebo středně velkých bytových i nebytových prostor. Ventilátory mohou být používány pro nepřetržitý provoz.

ÚDRŽBA

Údržbu ventilátoru provádějte pouze po odpojení od elektrické sítě! Údržbu provádějte minimálně jednou ročně. Po vyjmutí, ventilátor očistěte jemným hadříkem namočeným v slabém roztoku vody a saponátu. Pozor na namočení elektrických částí ventilátoru, především motoru. Po očištění utřete ventilátor dosucha a vraťte na původní místo.

FUNKCE

Domovní ventilátory lze zakoupit s funkcí časového spínače nebo snímačem vlhkosti atd.

Ventilátor s časovým spínačem (typ Z) se zpravidla zapojuje do vypínače světla v místnosti. Po odchodu z místnosti (vypnutí vypínače), ventilátor pokračuje v provozu po dobu nastavenou časovým spínačem, který umožňuje regulovat čas v rozsahu od 2 do 30 minut.

Model s tahovým spínačem (typ L) se zapíná a vypíná pomocí zabudovaného tahového spínače.

Ventilátor s časovým spínačem (Z) a snímačem vlhkosti (W) (typ ZW) se zapojuje do vypínače světla v místnosti a nebo se zapne, když úroveň vlhkosti v místnosti překročí nastavenou hodnotu, která se dá regulovat v rozmezí od 60% do 90%. Po odchodu z místnosti a nebo při snížení úrovně vlhkosti, ventilátor pracuje po nastavenou dobu, kterou lze regulovat v rozsahu od 2 do 30 minut.

Ventilátor s časovým spínačem (Z) a pohybovým senzorem (G) (typ ZG) se spustí po zaregistrování pohybu ve vzdálenosti od 1 do 4 metrů. Poté ventilátor pracuje po dobu nastavenou časovým spínačem, který lze regulovat v rozsahu od 2 do 30 minut.

UPOZORNĚNÍ!

Nastavení časového spínače a nebo snímače vlhkosti je možné pouze po odpojení ventilátoru od elektrické sítě. Součástí balení je speciální umělohmotný šroubovák. Vždy používejte tento šroubovák při změně nastavení časového spínače a nebo snímače vlhkosti! Použití kovového šroubováku nebo nože může mít za následek poškození elektroniky ventilátoru.



ZÁRUČNÍ PODMÍNKY

DALAP GmbH garantuje efektivní provoz zařízení v souladu s technickými podmínkami průtoku, uvedenými v tomto návodu. Záruka se vztahuje na konstrukční a materiálové vady zařízení. Následující záruka platí na území Evropské unie. Záruka se vztahuje na bezplatnou opravu, popř. výměnu výrobku, ve lhůtě 24 měsíců ode dne nákupu. Reklamacie musí být vyřízena ve lhůtě 30 dní ode dne doručení reklamovaného výrobku prodejci nebo výrobcí. Následující záruka nevylučuje, neomezuje, ani nijak nepopírá zákonná práva kupujících.

Záruka se nevztahuje na níže uvedené vady vzniklé v důsledku:

- mechanického poškození, znečištění,
- transformace,
- konstrukčních změn,
- činností spojených s ochranou a čištěním zařízení,
- nehod,
- přírodních katastrof, chemických a atmosférických vlivů,
- nesprávného skladování,
- neoprávněných a neautorizovaných oprav a neodborné manipulace se zařízením,
- nesprávné instalace zařízení.

V těchto a obdobných případech se záruční nároky zamítají.

Zákazník má právo na bezplatnou opravu, popř. výměnu vadného zařízení, odstraněním ostatních vad zařízení, termín "oprava" nezahrnuje činnosti uvedené v manuálu (údržba, čištění), které je zákazník povinen provádět sám.

Rozhodnutí o záručních nárocích učiněná výrobcem DALAP GmbH se považují za konečné.

POZOR!

Připojení na elektrickou síť musí být prováděna odborným elektrikářem! Před údržbou musí být ventilátor odpojen od elektrické sítě! Elektrické zařízení musí být připojeno na spínač, který má vzdálenost mezi kontakty všech pólů více než 3 mm. Ventilátor musí být uzemněn! Je třeba zabránit zpětnému toku plynu do místnosti z otevřeného komínu. Ventilátor by neměl být používán jako protivýbušný ventilátor. Výrobce si vyhrazuje právo provádět konstrukční změny, vyplývající z technického pokroku.

POPIS

Domový axiálny ventilátor je určený pre odvetrávanie malých a alebo stredne veľkých bytových aj nebytových priestorov. Ventilátory môžu byť určené pre nepretržitú prevádzku.

ÚDRŽBA

Údržbu ventilátora vykonávajte len po odpojení od elektrickej siete! Údržbu vykonávajte minimálne raz ročne. Po vybratí ventilátor očistite jemnou handričkou namočenou v slabom roztoku vody a saponátu. Pozor na namočenie elektrických častí ventilátora, predovšetkým motora. Po očistení utrite ventilátor dosucha a vráťte na pôvodné miesto.

FUNKCIE

Domové ventilátory je možné zakúpiť s funkciou časového spínača alebo snímačom vlhkosti atď

Ventilátor s časovým spínačom (typ Z) sa spravidla zapája do vypínača svetla v miestnosti. Po odchode z miestnosti (vypnutie vypínača), ventilátor pokračuje v prevádzke po dobu nastavenú časovým spínačom, ktorý umožňuje regulovať čas v rozsahu od 2 do 30 minút.

Model s ťahovým spínačom (typ L) sa zapína a vypína pomocou zabudovaného ťahového spínača.

Ventilátor s časovým spínačom (Z) a snímačom vlhkosti (W) (typ ZW) sa zapája do vypínača svetla v miestnosti, alebo sa zapne, keď úroveň vlhkosti v miestnosti prekročí nastavenú hodnotu, ktorá sa dá regulovať v rozmedzí od 60% do 90%. Po odchode z miestnosti a alebo pri znížení úrovne vlhkosti, ventilátor pracuje po nastavenú dobu, ktorú možno regulovať v rozsahu od 2 do 30 minút.

Ventilátor s časovým spínačom (Z) a pohybovým senzorom (G) (typ ZG) sa spustí po zaregistrovaní pohybu vo vzdialenosti od 1 do 4 metrov. Potom ventilátor pracuje po dobu nastavenú časovým spínačom, ktorý možno regulovať v rozsahu od 2 do 30 minút.

UPOZORNENIE!

Nastavenie časového spínača a alebo snímača vlhkosti je možné len po odpojení ventilátora od elektrickej siete.

Súčasťou balenia je špeciálny umelohmotný skrutkovač. Vždy používajte tento skrutkovač pri zmene nastavenia časového spínača a alebo spínača vlhkosti! Použitie kovového skrutkovača alebo noža môže mať za následok poškodenie elektroniky ventilátora.

**ZÁRUČNÉ PODMIENKY**

DALAP GmbH garantuje efektívnu prevádzku zariadení v súlade s technickými podmienkami prietoku, uvedenými v tomto návode. Záruka sa vzťahuje na konštrukčné a materiálové chyby zariadení. Nasledujúca záruka platí na území Európskej únie. Záruka sa vzťahuje na bezplatnú opravu, popr. výmenu výrobku, v lehote 24 mesiacov odo dňa nákupu. Reklamácia musí byť vybavená v lehote 30 dní odo dňa doručenia reklamovaného výrobku predajcovi alebo výrobcovi. Nasledujúca záruka nevyklučuje, neobmedzuje, ani nijako nepopiera zákonné práva kupujúceho.

Záruka sa nevzťahuje na nižšie uvedené vady vzniknuté v dôsledku:

- mechanického poškodenia, znečistenia,
- transformácie,
- konštrukčných zmien,
- činností spojených s ochranou a čistením zariadení,
- nehôd,
- prírodných katastrof, chemických a atmosférických vplyvov,
- nespávneho skladovania
- neoprávnených a neautorizovaných opráv a neodbornej manipulácie so zariadením,
- nesprávnej inštalácie zariadenia.

V týchto a podobných prípadoch sa záručné nároky zamietajú.

Zákazník má právo na bezplatnú opravu, popr. výmenu chybného zariadenia, odstránením ostatných väd zariadení, termín "oprava" nezahŕňa činnosti uvedené v manuáli (údržba, čistenie), ktoré je zákazník povinný vykonávať sám

Rozhodnutie o záručných nárokoch urobené výrobcom DALAP GmbH sa považujú za konečné.

POZOR!

Pripojenie na elektrickú sieť musí byť vykonávané odborne spôsobylo osobou - elektrikárom! Pred údržbou musí byť ventilátor odpojený od elektrickej siete! Elektrické zariadenie musí byť pripojené na spínač, ktorý má vzdialenosť medzi kontaktmi všetkých pólov viac ako 3 mm. Ventilátor musí byť uzemnený! Je potrebné zabrániť spätnému toku plynu do miestnosti z otvoreného komína. Ventilátor by nemal byť používaný ako protí výbušný ventilátor. Výrobca si vyhradzuje právo vykonávať konštrukčné zmeny, vyplývajúce z technického pokroku.

DESCRIPCIÓN

El ventilador axial de uso doméstico está destinado para ventilar espacios residenciales y no residenciales pequeños o medianos. Los ventiladores puede ser destinados a un uso continuo.

MANTENIMIENTO

¡Realice el mantenimiento del ventilador siempre después que lo haya desconectado de la red eléctrica! El mantenimiento se debe realizar, como mínimo, una vez al año. Después de sacar el ventilador, hay que limpiarlo con una paño suave humedecido con una solución suave de agua y detergente. Evitar el contacto de las partes eléctricas del ventilador con líquidos, sobre todo del motor. Después de limpiar el ventilador, séquelo y colóquelo en su lugar.

FUNCIONES

Los ventiladores de uso doméstico se pueden adquirir con funciones de temporizador o sensor de humedad, etc.

El ventilador con temporizador (tipo Z) se conecta generalmente en el interruptor de la luz en la habitación. Después de salir de la habitación (apagando el interruptor), el ventilador sigue funcionando durante el tiempo ajustado en el temporizador que Permite regular el tiempo, que oscila de 2 a 30 minutos.

El modelo con interruptor de cordón (tipo L) se enciende y apaga mediante un contactor incorporado de extracción.

El ventilador con temporizador (tipo Z) y sensor de humedad (W) (tipo ZW) se conecta en el interruptor de la luz en la habitación o se enciende, cuando el nivel de humedad en la habitación supera el valor ajustado, que se puede regular entre un 60% y 90%. Después de salir de la habitación o en caso de bajar el nivel de humedad, el ventilador trabaja durante el tiempo ajustado, que oscila entre 2 y 30 minutos.

El ventilador con temporizador (Z) y sensor de movimiento (G) (tipo ZG) se enciende después de registrar un movimiento a una distancia de 1 a 4 metros. Posteriormente, el ventilador trabaja durante el tiempo ajustado con el temporizador, que se puede ajustar entre 2 y 30 minutos.

¡ADVERTENCIA!

El temporizador y el sensor de humedad se pueden ajustar únicamente con el ventilador desconectado de la red eléctrica.

El embalaje incluye un destornillador de plástico especial. ¡Utilice siempre este destornillador para cambiar el ajuste del temporizador o del sensor de humedad! El uso de un destornillador metálico o un cuchillo puede causar daños en la electrónica del ventilador.

**CONDICIONES DE GARANTÍA**

DALAP GmbH garantiza un funcionamiento efectivo del equipo de acuerdo con las condiciones técnicas de flujo, especificadas en este manual. La garantía cubre los defectos de construcción y de material del equipo. La siguiente garantía es aplicable en todo el territorio de la Unión Europea.

La garantía cubre la reparación gratuita, o el recambio del producto dentro de un plazo de 24 meses, a partir de la fecha de compra. Las reclamaciones deben ser solucionadas en un plazo de 30 días, contados a partir del día de la recepción del producto reclamado por el vendedor o el productor.

La garantía no cubre los defectos indicados a continuación, producidos a consecuencia de:

- daños mecánicos, la contaminación,
- transformaciones,
- cambios en el diseño de construcción,
- operaciones relacionadas con la protección y limpieza del equipo,
- accidentes,
- desastres naturales, los agentes químicos y atmosféricos,
- almacenamiento inadecuado,
- reparaciones irregulares y no autorizadas y el manejo inadecuado del equipo,
- instalación inadecuadadel equipo.

En estos y otros casos similares, no se admiten los derechos de garantía.

El cliente tiene derecho a la reparación gratuita, o al reemplazo del equipo defectuoso, y a la eliminación de otras fallas del equipo. El término "reparación" no incluye las operaciones especificadas en el manual (mantenimiento, limpieza), que el cliente debe realizar por su cuenta.

Las decisiones acerca de los derechos de garantía realizados por el productor DALAP GmbH se consideran definitivas.

¡ATENCIÓN!

¡La conexión a la red eléctrica debe ser realizada sólo por un electricista cualificado! ¡El ventilador debe estar desconectado de la red eléctrica, antes de darle mantenimiento! El equipo eléctrico debe estar conectado a un interruptor que tenga una distancia de más de 3 mm entre los contactos de todos los polos. ¡El ventilador debe estar conectado a tierra! Es necesario impedir el reflujo de gas en la habitación desde la chimenea abierta. El ventilador no debería utilizarse en habitaciones como ventilador antiexplosivo. El productor se reserva el derecho de realizar cambios de construcción que resulten de los avances del desarrollo técnico.

DESCRIPTION

Le ventilateur axial de maison est destiné à aérer des espaces d'habitation ou non résidentiels de taille petite ou moyenne. Les ventilateurs peuvent être destinés au fonctionnement continu.

MAINTENANCE

La maintenance du ventilateur ne peut être réalisée qu'avec le réseau d'électricité coupé ! Effectuer la maintenance au moins une fois par an. Après avoir retiré le ventilateur, nettoyez-le avec un chiffon doux trempé dans une faible solution d'eau et de détergent. Attention au trempage des parties électriques du ventilateur, surtout du moteur. Une fois le ventilateur nettoyé, essuyez-le et remettez à sa place originale.

FONCTIONS

Les ventilateurs de maison peuvent être achetés équipés d'une fonction de minuterie ou d'un capteur d'humidité, etc.

Le ventilateur équipé d'une minuterie (type Z) est en général branché à l'interrupteur de la lumière dans la chambre. Si vous quittez la chambre (mise de l'interrupteur hors service), le ventilateur continue à fonctionner pendant le temps réglé par la minuterie permettant de régler le temps dans l'intervalle de 2 à 30 minutes.

Le modèle équipé d'un commutateur de traction (type L) est mis en/hors marche à l'aide d'un commutateur de traction encastré.

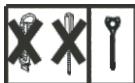
Le ventilateur équipé d'une minuterie (type Z) et d'un capteur d'humidité (Type ZW) est branché à l'interrupteur de la lumière dans la chambre ou il se met en marche au moment où le niveau d'humidité dans la chambre dépasse la valeur réglée qui peut être réglée dans l'amplitude de 60 % à 90 %. Si vous quittez la chambre ou si le niveau d'humidité baisse, le ventilateur fonctionne pendant le temps qui peut être réglé dans l'intervalle de 2 à 30 minutes.

Le ventilateur équipé d'une minuterie (Z) et d'un capteur de mouvement (G) (type ZG) se met en marche après avoir capté un mouvement dans une distance de 1 à 4 mètres. Ensuite, le ventilateur fonctionne pendant le temps réglé par la minuterie, qui peut être réglée dans l'intervalle de 2 à 30 minutes.

AVERTISSEMENT !

Le réglage de la minuterie ou du capteur d'humidité n'est possible qu'après le débranchement du ventilateur du réseau d'électricité.

Un tournevis spécial en matière plastique fait partie de l'emballage. Toujours utiliser le tournevis livré pour modifier le réglage de la minuterie ou du capteur d'humidité ! L'utilisation d'un tournevis métallique ou d'un couteau peut causer un endommagement de la partie électronique du ventilateur.

**CONDITIONS DE GARANTIE**

DALAP GmbH garantit un fonctionnement efficace de l'appareil conformément aux conditions techniques du débit, définies dans le présent mode d'emploi. La garantie couvre des défauts de construction et de matériel et l'appareil. La garantie suivante est valable sur le territoire de l'Union européenne.

La garantie concerne une réparation gratuite, éventuellement le remplacement du produit dans un délai de 24 mois depuis le jour d'achat. La réclamation doit être résolue dans un délai de 30 jours depuis la livraison du produit réclamé au vendeur ou au fabricant.

La garantie ne couvre pas les défauts ci-dessous produits en conséquence de :

- endommagement mécanique, pollution,
- transformation,
- modifications de construction,
- activités liées à la protection et au nettoyage de l'appareil,
- des accidents,
- catastrophes naturelles, chimiques et des influences atmosphériques,
- stockage non approprié,
- réparations non autorisées et manipulations incompétentes de l'appareil,
- installation incorrecte de l'appareil.

Les droits de garantie sont rejetés dans les cas décrits et dans les cas similaires.

Le client a le droit à une réparation gratuite, éventuellement, au remplacement de l'appareil défectueux, en éliminant autres défauts de l'appareil. La notion "réparation" ne comprend pas des activités décrites au mode (maintenance, nettoyage) que le client a l'obligation de réaliser lui-même.

Les décisions sur les droits de garantie prises par le fabricant DALAP GmbH sont considérées comme finales.

ATTENTION !

Le branchement au réseau électrique doit être réalisé par un électricien compétent ! Avant toute maintenance, le ventilateur doit être isolé du réseau électrique ! Le dispositif électrique doit être branché au commutateur avec une distance entre les contacts de tous les pôles supérieure à 3 mm. Le ventilateur doit être mis à la terre ! Il faut éviter un flux rétroactif de gaz de la cheminée ouverte dans la chambre. Le ventilateur ne devrait pas être utilisé dans les chambres une explosion. Le fabricant se réserve le droit de faire des modifications de construction découlant du progrès technique.

LEÍRÁS

Az axiális házi ventilátor kis vagy közepes méretű lakáshelyiségek és nem lakáscélú helyiségek szellőztetésére készült. A ventilátorok folyamatos üzemelésre valók.

KARBANTARTÁS

A ventilátor karbantartásához csak akkor kezdjen hozzá, miután leválasztotta a ventilátort az elektromos hálózatról! Évente legalább egyszer végezze el a karbantartást. A kiszerelést követően tisztítsa meg a ventilátort enyhé tisztítószerez oldatba mártott ronggyal. Ügyeljen arra, hogy a ventilátor elektromos részei, különösképpen a motor ne legyen nedves. A tisztítás végeztével törölje szárazra a ventilátort, majd helyezze vissza az eredeti helyére.

MŰKÖDÉS

A házi ventilátor időkapcsoló funkcióval vagy páraérzékelővel stb. is megvásárolható.

Az időkapcsolóval felszerelt ventilátort (Z típus) rendszerint a helyiség világításának kapcsolójára kell rákötni. A helyiségből való távozást (a villanykapcsoló lekapcsolását) követően a ventilátor tovább üzemel az időkapcsolóval beállított időtartamig, amely 2 és 30 perc közötti lehet.

A húzókapcsolós modellel (L típus) a beépített húzókapcsolóval kell be- és kikapcsolni.

Az időkapcsolóval felszerelt (Z) és páraérzékelővel (W) felszerelt ventilátort (ZW típus) a helyiség világításának kapcsolójára kell rákötni, vagy pedig akkor kapcsol be, ha a helyiség páratartalma túllép egy megadott értéket, amely 60% és 90% között állítható. A helyiségből való távozást vagy a páratartalom lecsökkenését követően a ventilátor tovább üzemel a beállított időtartamig, amely 2 és 30 perc közöttre állítható.

Az időkapcsolóval (Z) és mozgásérzékelővel (G) felszerelt ventilátort (ZG) típus akkor kapcsol be, amikor 1 - 4 méter távolságban mozgást érzékel. Ezután olyan időtartamig működik, amennyi az időkapcsolóval be lett állítva - ez 2 és 30 perc között szabályozható.

FIGYELMEZTETÉS!

Az időkapcsolót és a páraérzékelőt csak azután lehet beállítani, miután a ventilátor le lett választva az elektromos hálózatról. A csomagolás részét képezi egy speciális műanyag csavarhúzó is. Az időkapcsoló és a páraérzékelő beállításának módosításához mindig ezt a csavarhúzót használja! Fém csavarhúzó vagy kés használata ugyanis károsíthatja a ventilátor elektronikáját.

**JÓTÁLLÁSI FELTÉTELEK**

A DALAP GmbH szavatolja a berendezés hatékony üzemelését az útmutatóban megadott áramlási műszaki feltételeknek megfelelően. A jótállás a berendezés szerkezeti vagy anyaghibáira vonatkozik. Az alábbi jótállás az Európai Unió területén érvényes.

A jótállás a termék díjmentes javítására, illetőleg cseréjére vonatkozik, a vásárlás napjától számított 24 hónapig. A reklamációt a reklamált termék eladó vagy gyártó számára történő kézbesítésének napjától számított 30 napon belül el kell intézni.

A jótállás nem vonatkozik az alábbi hibákra, amelyek a következő okok miatt keletkeztek:

- mechanikai sérülés, szennyeződés,
- átalakítás,
- szerkezeti módosítások,
- a berendezés ápolásával és tisztításával kapcsolatos tevékenységek,
- balesetek,
- természeti katasztrófák, vegyi és atmoszférikus hatások,
- helytelen tárolás,
- hozzá nem értő és jogosulatlan személyek általi javítások, valamint a berendezés szakszerűtlen kezelése,
- a berendezés helytelen telepítése.

Az ilyen és ezekhez hasonló esetekben a jótállási igények elutasításra kerülnek.

Az ügyfél jogosult a díjmentes javításra és szükség esetén a hibás berendezés cseréjére, a berendezés többi hibájának elhárításával együtt; a "javítás" fogalma nem foglalja magában a kézikönyvben felsorolt tevékenységeket (karbantartás, tisztítás), amelyeket az ügyfél köteles maga elvégezni.

A DALAP GmbH döntése a jótállási igényekről véglegesnek minősül.

FIGYELEM!

Az elektromos hálózatra való bekötést kizárólag szakképzett villanyszerelő végezheti el! A karbantartási munkálatok előtt a ventilátort le kell választani az elektromos hálózatról! Az elektromos berendezést olyan kapcsolóhoz kell csatlakoztatni, amely valamennyi pólus érintkezéskor legalább 3 mm távolságra van. A ventilátort földelni kell! Meg kell akadályozni, hogy a füst visszajuthasson a helyiségbe a nyitott kéményből. A ventilátort nem szabad magas sem pedig robbanásgátló ventilátorként használni. A gyártó fenntartja magának a jogot arra, hogy a műszaki fejlődésnek megfelelően szerkezeti módosításokat hajtson végre a terméken.

Domowy wentylator osiowy jest przeznaczony do wentylacji małych i średnich pomieszczeń mieszkalnych i niemieskalnych. Wentylatory mogą być przeznaczone do pracy ciągłej.

KONSERWACJA

Konserwację wentylatora przeprowadzać wyłącznie po odłączeniu od sieci elektrycznej! Konserwację przeprowadzać minimalnie raz w roku. Po wyjęciu oczyścić wentylator delikatną szmatką nawilżoną słabym roztworem wody i saponatu. Uważać, aby nie zamoczyć części elektrycznych wentylatora, przede wszystkim silnika. Po oczyszczeniu wytrzeć wentylator do sucha i umieścić z powrotem na miejscu.

FUNKCJE

Wentylatory domowe można kupić z funkcją włącznika czasowego lub czujnikiem wilgotności itd.

Wentylator z włącznikiem czasowym (typ Z) zazwyczaj podłącza się do włącznika światła w pomieszczeniu. Po wyjściu z pomieszczenia (wyłączeniu włącznika), wentylator pracuje nadal przez czas nastawiony włącznikiem czasowym, który umożliwia regulowanie czasu w zakresie od 2 do 30 minut.

Model z włącznikiem ciągowym (typ L) włącza się i wyłącza za pomocą wbudowanego włącznika ciągowego.

Wentylator z włącznikiem czasowym (Z) i czujnikiem wilgotności (W) (typ ZW) podłącza się do włącznika światła w pomieszczeniu lub włącza się, kiedy poziom wilgotności w pomieszczeniu przekroczy nastawioną wartość, którą można regulować w zakresie od 60% do 90%. Po wyjściu z pomieszczenia lub obniżeniu poziomu wilgotności wentylator pracuje przez nastawiony czas, który można regulować w zakresie od 2 do 30 minut.

Wentylator z włącznikiem czasowym (Z) i czujnikiem ruchu (G) (typ ZG) uruchamia się po zarejestrowaniu ruchu w odległości od 1 do 4 metrów. Następnie wentylator pracuje przez czas nastawiony włącznikiem czasowym, który można regulować w zakresie od 2 do 30 minut.

UWAGA!
Nastawienie włącznika czasowego lub czujnika wilgotności jest możliwe tylko po odłączeniu wentylatora od sieci elektrycznej.
Częścią opakowania jest specjalny śrubokręt z tworzywa sztucznego. Zawsze należy używać tego śrubokręta zmieniając ustawienie włącznika czasowego lub włącznika wilgotnościowego! Użycie metalowego śrubokręta może być przyczyną uszkodzenia elektroniki wentylatora.



WARUNKI GWARANCJI

DALAP GmbH gwarantuje efektywne funkcjonowanie urządzenia zgodnie z warunkami technicznymi przepływu podanymi w niniejszej instrukcji. Gwarancja dotyczy wad konstrukcyjnych i materiałowych urządzenia. Poniższa gwarancja obowiązuje na terytorium Unii Europejskiej. Gwarancja dotyczy bezpłatnej naprawy lub wymiany wyrobu w terminie 24 miesięcy od dnia zakupu. Reklamacja musi zostać dokonana w terminie 30 dni od dnia doręczenia reklamowanego wyrobu sprzedawcy lub producentowi.

Gwarancja nie dotyczy podanych poniżej wad powstałych w wyniku:

- uszkodzenia mechanicznego, zanieczyszczenia,
- transformacji,
- zmian konstrukcyjnych
- czynności związanych z ochroną i czyszczeniem urządzenia,
- wypadków
- klęsk żywiołowych, działania czynników chemicznych i atmosferycznych,
- nieprawidłowego składowania,
- nieuprawnionych i nieautoryzowanych napraw i nieprawidłowej manipulacji z urządzeniem,
- nieprawidłowej instalacji urządzenia.

W tych i podobnych przypadkach reklamacja nie będzie uznana.

Klient ma prawo do bezpłatnej naprawy, ew. wymiany wadliwego urządzenia przez usunięcie pozostałych wad urządzenia, termin „naprawa” nie obejmuje czynności podanych w podręczniku (utrzymanie, czyszczenie), które klient jest obowiązany wykonywać sam.

Decyzje o warunkach gwarancji podjęte przez producenta DALAP GmbH uważa się za ostateczne.

UWAGA!

Podłączenie do sieci elektrycznej musi przeprowadzać wykwalifikowany elektryk! Przed rozpoczęciem konserwacji wentylator musi zostać odłączony od sieci elektrycznej! Urządzenie elektryczne musi zostać podłączone do włącznika, który ma odległość między stykami wszystkich zacisków ponad 3 mm. Wentylator musi być uziemiony! Trzeba zastosować środki zapobiegające odrotnemu przepływowi powietrza do pomieszczenia z otwartego kominu. Wentylator nie powinien być używany w pomieszczeniach jako wentylator przeciwwybuchowy. Producent zastrzega sobie prawo do zmian konstrukcyjnych wynikających z postępu technicznego.

DESCRIZIONE

Il ventilatore assiale domestico è destinato alla ventilazione di spazi residenziali e commerciali di piccole o medie dimensioni. I ventilatori possono essere destinati ad un esercizio ininterrotto.

MANUTENZIONE

La manutenzione del ventilatore va eseguita solo dopo averlo scollegato dalla rete elettrica! Eseguire la manutenzione almeno una volta all'anno. Una volta rimosso, pulire il ventilatore con un panno morbido inumidito con una soluzione leggera di acqua e detersivo. Attenzione a non inumidire le parti elettriche del ventilatore, in particolare il motore. Dopo la pulizia, asciugare il ventilatore e rimetterlo nella posizione originaria.

FUNZIONE

I ventilatori domestici possono essere acquistati con la funzione di timer o sensore dell'umidità, ecc.

Il ventilatore con timer (tipo Z) è normalmente collegato all'interruttore della luce nel locale. Dopo aver lasciato il locale (spegnimento dell'interruttore), il ventilatore continua a funzionare per il tempo impostato con il timer, che consente di regolare il tempo da 2 a 30 minuti.

Il modello con interruttore a tirante (tipo L) si accende e si spegne mediante l'interruttore a tirante integrato.

Il ventilatore con timer (tipo Z) e sensore dell'umidità (W - tipo ZW) è collegato all'interruttore della luce nel locale o si accende quando il livello di umidità nel locale supera il valore impostato, che può essere regolato tra il 60% ed il 90%. Dopo aver lasciato il locale o in caso di riduzione del livello di umidità, il ventilatore funziona per il tempo impostato, che può essere regolato per un periodo di tempo da 2 a 30 minuti.

Il ventilatore con timer (Z) e sensore di movimento (G - tipo ZG) si accende dopo aver rilevato un movimento ad una distanza da 1 a 4 metri. Il ventilatore quindi è in funzione per il tempo impostato con il timer, che può essere regolato per un periodo di tempo da 2 a 30 minuti.

AVVERTENZA!
L'impostazione del timer o del sensore di umidità può essere effettuata solo dopo aver scollegato il ventilatore dalla rete elettrica.
Nell'imballaggio è compreso uno speciale cacciavite di plastica. Utilizzare sempre questo cacciavite per cambiare l'impostazione del timer o del sensore di umidità! L'uso di un cacciavite di metallo o di un coltello può provocare danni all'elettronica del ventilatore.



CONDIZIONI DI GARANZIA

DALAP GmbH garantisce il funzionamento effettivo dell'apparecchio in conformità con le condizioni tecniche di flusso indicate nelle presenti istruzioni. La garanzia si applica ai difetti strutturali e dei materiali dell'apparecchio. La seguente garanzia vale sul territorio dell'Unione Europea.

La garanzia si applica alle riparazioni gratuite o alla sostituzione del prodotto, per un periodo di 24 mesi dalla data di acquisto. I reclami devono essere evasi entro 30 giorni dalla data di recapito del prodotto reclamato al venditore o al produttore.

La garanzia non si applica per i seguenti difetti sorti a causa di:

- danneggiamento meccanico, contaminazione,
- trasformazione,
- modifiche strutturali,
- attività connesse alla protezione e alla pulizia dell'apparecchio,
- incidenti,
- catastrofi naturali, impatti chimici e atmosferici,
- stoccaggio errato,
- riparazioni ingiustificate e non autorizzate e manipolazione non professionale dell'apparecchio,
- installazione errata dell'apparecchio.

In questi e in altri simili casi la garanzia decade.

Il cliente ha diritto ad una riparazione gratuita o alla sostituzione dell'apparecchio difettoso e alla riparazione degli altri difetti dell'apparecchio; il termine "riparazione" non comprende le attività elencate nel manuale (manutenzione, pulizia), che il cliente è tenuto ad effettuare da solo.

Le decisioni in merito alle rivendicazioni di garanzia del produttore DALAP GmbH sono da intendersi definitive.

ATTENZIONE!

La connessione alla rete elettrica deve essere eseguita da un elettricista professionista! Prima della manutenzione, il ventilatore deve essere scollegato dalla rete elettrica! L'apparecchio elettrico deve essere collegato ad un interruttore che abbia una distanza fra i contatti di tutti i poli di oltre 3 mm. Il ventilatore deve essere messo a terra! È necessario impedire il riflusso del gas nel locale attraverso la canna fumaria aperta. Il ventilatore non dovrebbe essere utilizzato anti-esplosione. Il produttore si riserva il diritto di apportare modifiche strutturali in base al progresso tecnico.